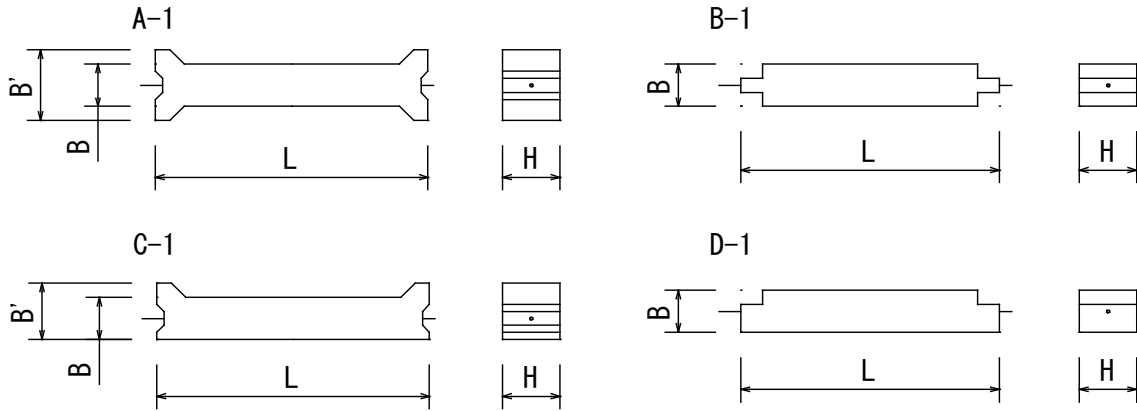
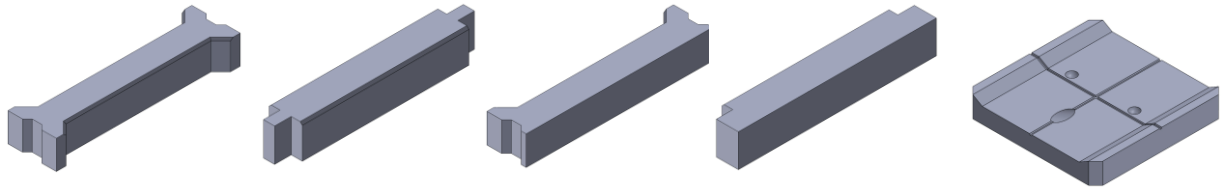
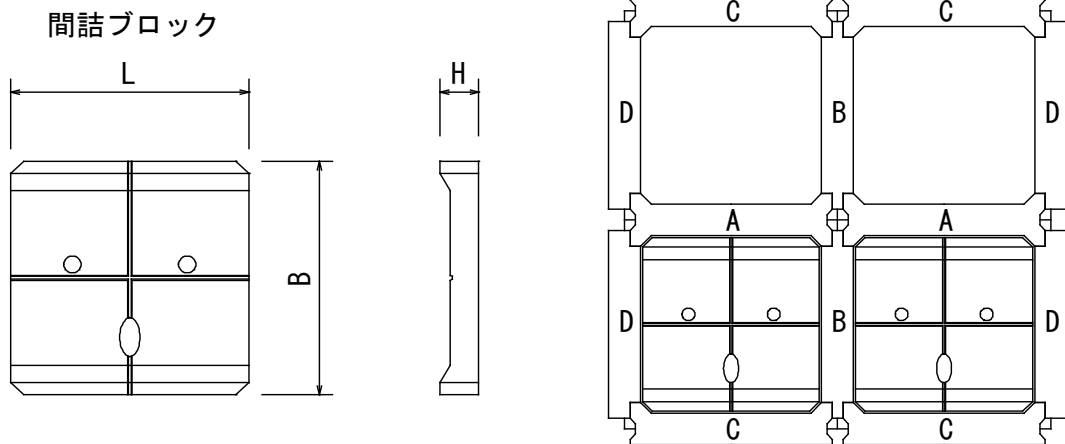


MC型法枠ブロック・間詰ブロック



※A~Bの端部に、結束鉄線があります。

組立参考図



呼び名		寸法(mm)				参考重量(kg)	
		H	L	B	B'		
A-	1	150	950	150	250	51.3	
	2	200				68.5	
B-	1	150	900		200	41.4	
	2	200				55.2	
C-	1	150	950			200	49.7
	2	200					66.2
D-	1	150	900		200	43.9	
	2	200				58.7	
間詰ブロック		100	830			164.0	

※詳細については各製品/工法カタログをご参照、またはお問い合わせください。
記載内容はすべて参考としてお取り扱いください。また予告なく内容を変更する場合がありますのでご了承ください。