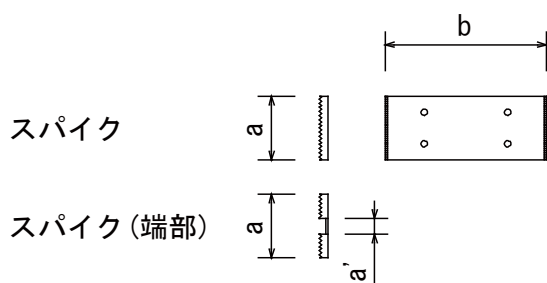
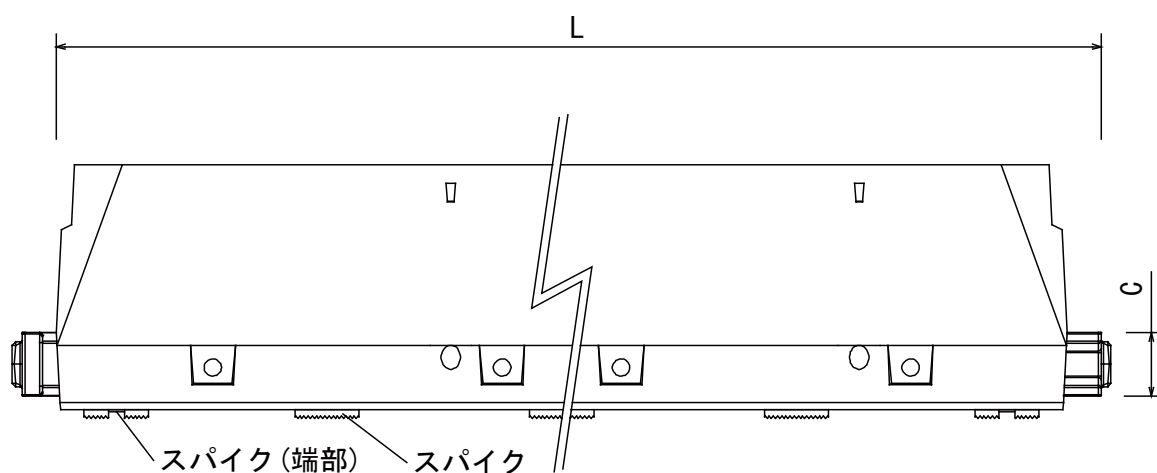
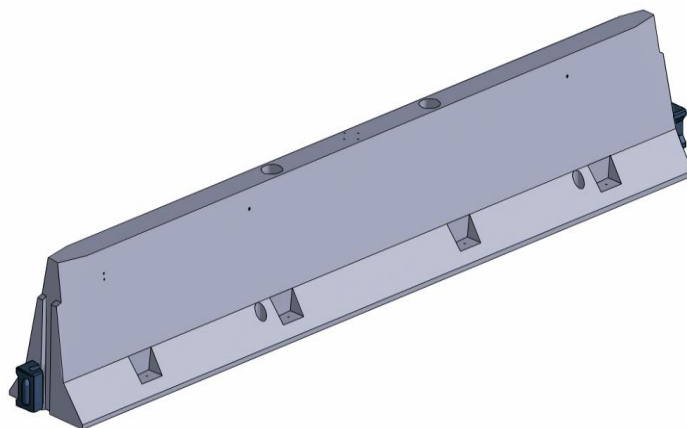
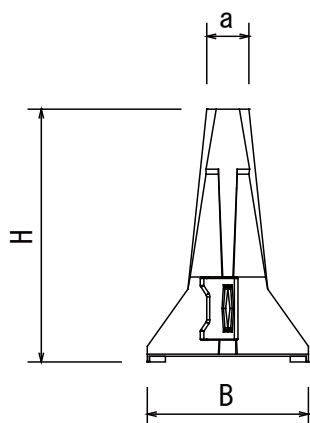


SSSガード



スパイク 単位:mm

a	a'	b	厚み(t)
200	50	500	26

本体

寸法(mm)					参考重量 (kg)
H	L	B	a	c	
800	4000	500	130	200	1733

※詳細については 各製品/工法カタログをご参照、またはお問い合わせください。
記載内容はすべて参考としてお取り扱いください。また予告なく内容を変更する場合がありますのでご了承ください。