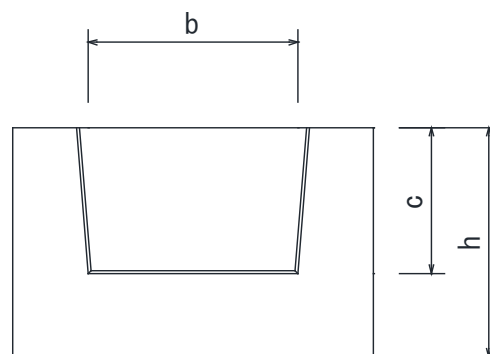
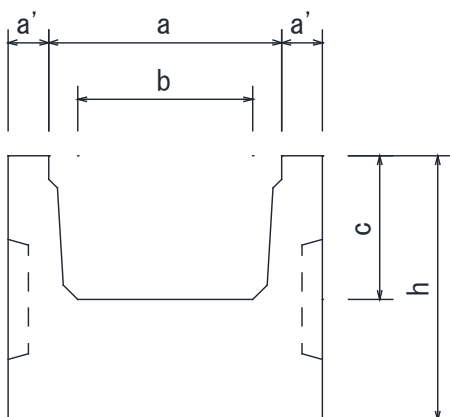
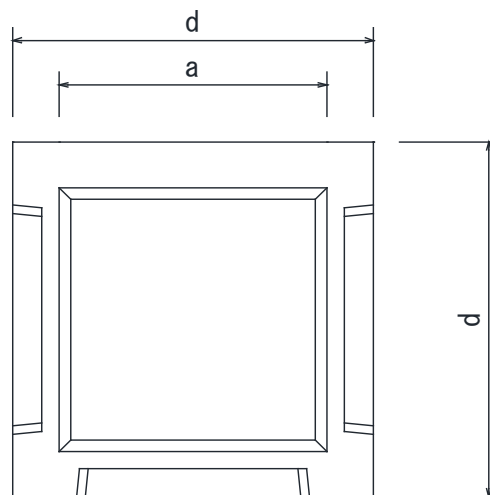
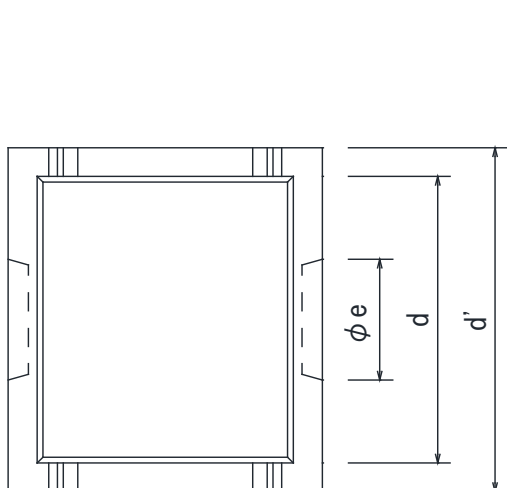
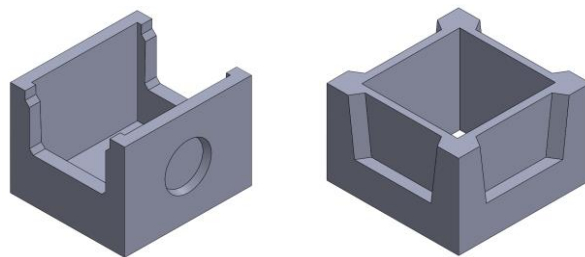


ベンチフリューム用
分水柵・屈折柵



分水柵

屈折柵

種類	呼び名	寸法 (mm)								適用範囲	参考重量 (kg)
		a	a'	b	c	d	d'	e	h		
分水柵	1号	400	70	360	250	500	600	190	460	250~300	123
	2号	530		465	320				530	350~400	154
	3号	640		565	385				595	450~500	182
	4号	710		660	450				660	550~600	225
屈折柵	300型	460	70	360	250	620	500	600	400	250~300	146
	400型	590		465	320	750			470	350~400	210
	500型	700		565	385	860			535	450~500	266
	600型	770		660	450	930			600	550~600	319

※詳細については 各製品/工法カタログをご参照、またはお問い合わせください。
記載内容はすべて参考としてお取り扱いください。また予告なく内容を変更する場合がありますのでご了承ください。