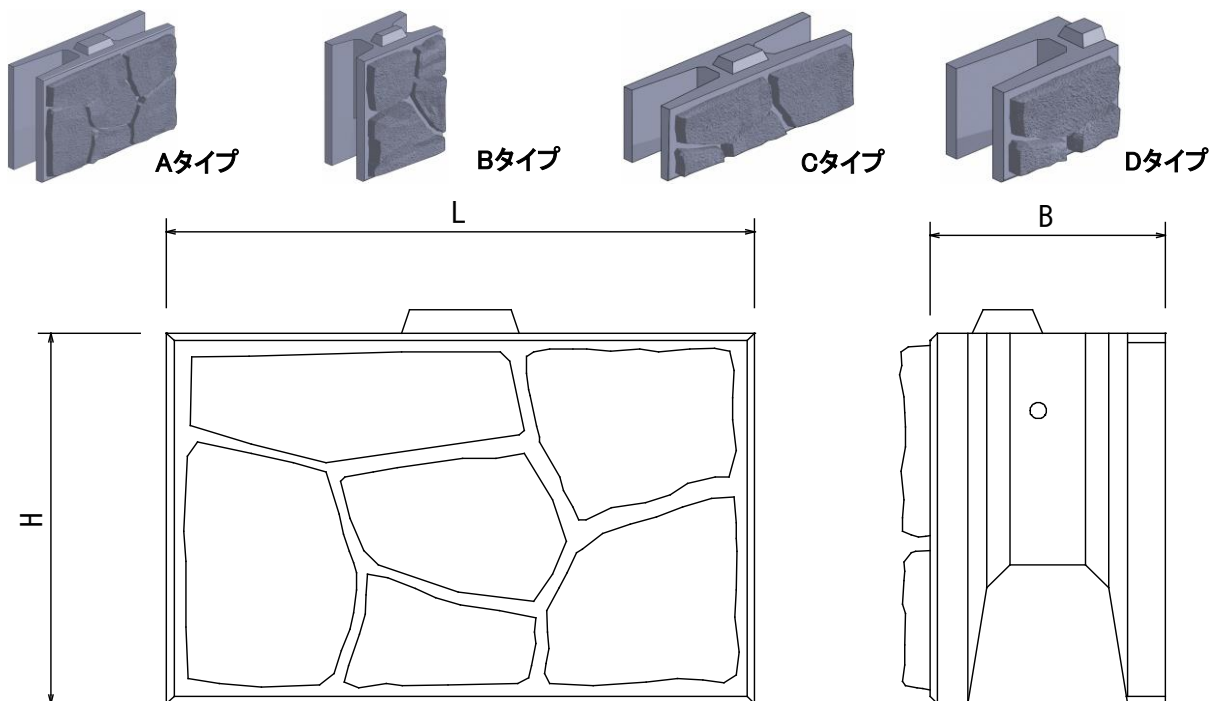


# 竜陣 (RYUJIN)



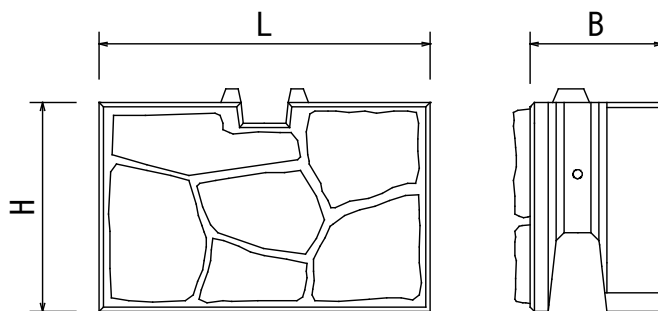
呼び名	寸法 (mm)		参考重量 (kg)	
	B	H		
350	A	800	1250	511
	B		625	260
	C	400	1250	228
	D		622	115
450	A	800	1250	750
	B		625	380
	C	400	1250	190
	D		622	190
500	A	800	1250	667
	B		625	354
	C	400	1250	352
	D		622	175
550	A	800	1250	780
	B		625	410
	C	400	1250	205
	D		622	205
700	A	800	1250	1040
	B		625	538
	C	400	1250	534
	D		622	267
750	A	800	1250	1152
	B		625	591
	C	400	1250	589
	D		622	294

呼び名	寸法 (mm)		参考重量 (kg)	
	B	H		
800	A	800	1250	1263
	B		625	644
	C	400	1250	322
	D		622	322
850	A	800	1250	1373
	B		625	697
	C	400	1250	669
	D		622	350
900	A	800	1250	1484
	B		625	750
	C	400	1250	754
	D		622	377
950	A	800	1250	1502
	B		625	575
	C	400	1250	764
	D		622	382
1000	A	800	1250	1608
	B		625	810
	C	400	1250	819
	D		622	409

※詳細については 各製品/工法カタログをご参照、またはお問い合わせください。  
記載内容はすべて参考としてお取り扱いください。また予告なく内容を変更する場合がありますのでご了承ください。

# 植生竜陣

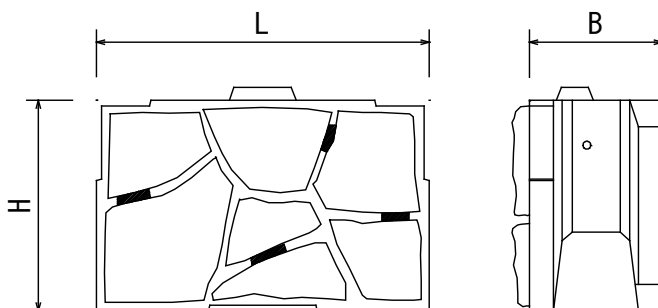
練積み仕様  
環境保全型ブロック



呼び名		寸法(mm)		参考重量 (kg)
B	H	L		
350	A	800	1250	495
450				495
500				840
550				951

# 彩陣

空積み仕様  
環境保全型ブロック



呼び名		寸法(mm)		参考重量 (kg)
B	H	L		
500	A	800	1250	675
	B		625	345
	C	400	1250	354
	D		622	173
700	A	800	1250	980
	B		625	506
	C	400	1250	504
	D		622	252
750	A	800	1250	1088
	B		625	559
	C	400	1250	559
	D		622	280
800	A	800	1250	1194
	B		625	612
	C	400	1250	614
	D		622	307

呼び名		寸法(mm)		参考重量 (kg)
B	H	L		
850	A	800	1250	1302
	B		625	667
	C	400	1250	669
	D		622	335
900	A	800	1250	1410
	B		625	720
	C	400	1250	722
	D		622	361
950	A	800	1250	1461
	B		625	736
	C	400	1250	800
	D		622	400
1000	A	800	1250	1569
	B		625	789
	C	400	1250	798
	D		622	399

※詳細については各製品/工法カタログをご参照、またはお問い合わせください。  
記載内容はすべて参考としてお取り扱いください。また予告なく内容を変更する場合がありますのでご了承ください。