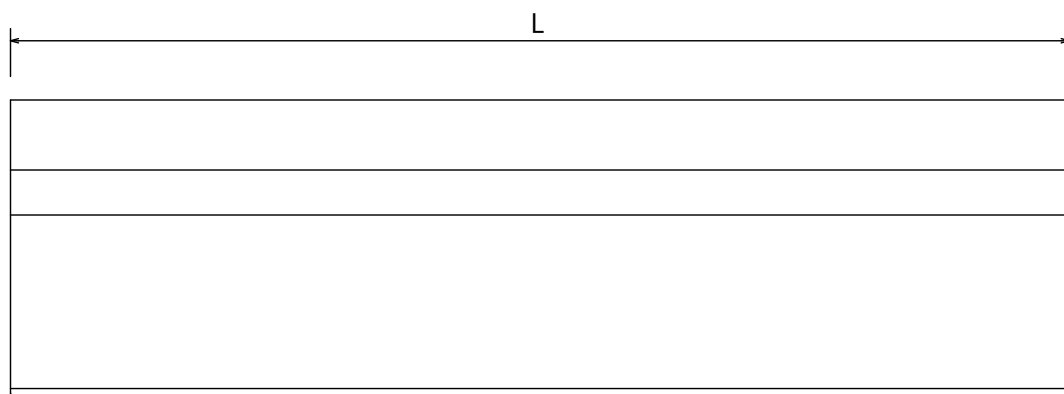
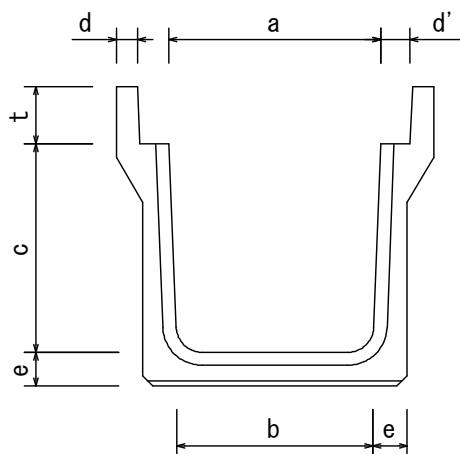
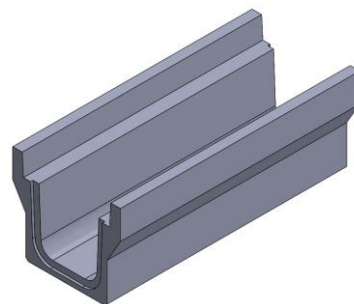


落ちふた式U形側溝

1種(歩道用)
3種(T-25縦断用)

JIS A 5372

岐阜県廃棄物リサイクル認定製品



種類	呼び名		寸法(mm)						参考重量(kg)			
	a	b	c	e	d	d'	t	L				
1種 PU2	250		230	250	55	40	55	90	2000	289		
	300	A	280	300	60			95		348		
		B	270	400	65			422				
		C	260	500	70			501				
	400	A	370	400	65	45	60	110		459		
		B	360	500	70			541				
	500	A	460	500	70	60	60	125		602		
		B	450	600	75			693				
	3種 PU3	250		230	250	65	50	55		90	2000	333
		300	A	280	300	70				95		419
B			270	400	472							
C			260	500	80	596						
400		A	370	400	70	55	60	110	516			
		B	360	500	80			641				
500		A	460	500	80	60	60	125	700			
		B	450	600	90			849				

※詳細については各製品/工法カタログをご参照、またはお問い合わせください。

記載内容はすべて参考としてお取り扱いください。また予告なく内容を変更する場合がありますのでご了承ください。