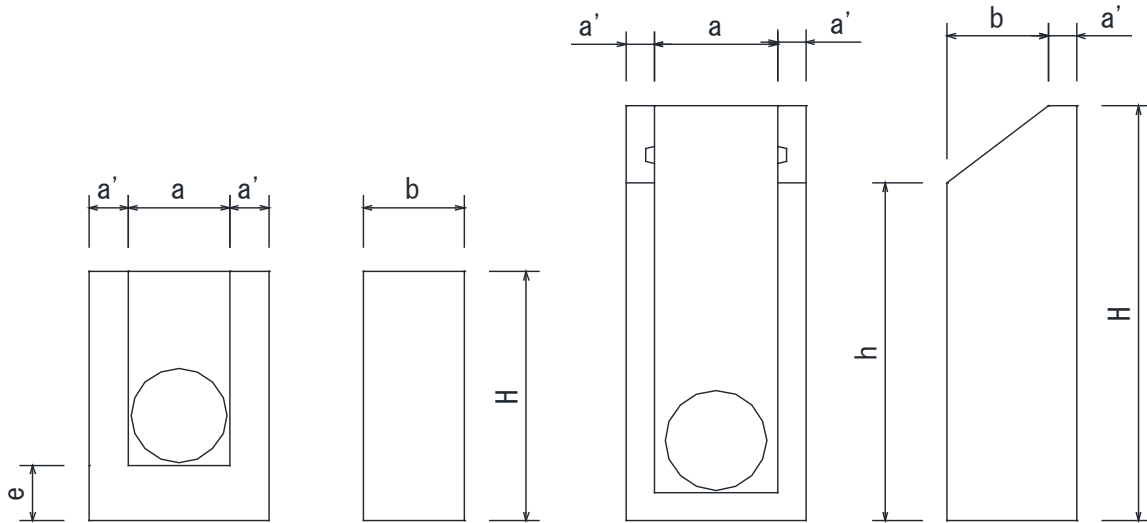
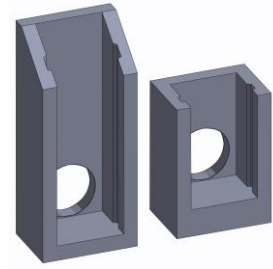
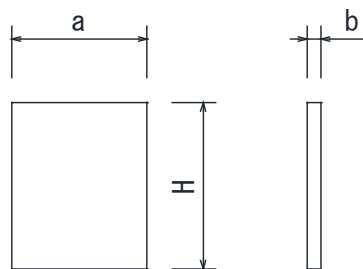


角落とし



480型

750型



制水板

呼び名	寸法(mm)									参考重量 (kg) 本体/制水板
	本体						制水板			
	H	a	a'	b	e	h	H	a	b	
450型	450	180	70	180	100	-	360(180)	235	20	38/4
750型	750	220	50		-	610	300(150)	240	25	58/4

()内は1/2サイズの寸法

※詳細については 各製品/工法カタログをご参照、またはお問い合わせください。
記載内容はすべて参考としてお取り扱いください。また予告なく内容を変更する場合がありますのでご了承ください。