

玉掛けワイヤー安全荷重表

6×24% A種-JIS G3525 規格品使用による。

| ワイヤ ロープ 直径(mm) | 呼び名 | 切断荷重 | 1本吊 基本安全荷 重 | 安全荷重(単位:t) | | | | |
|----------------------|------|------|-------------------|------------|------------------|-------------------|-------------------|--------------------|
| | | | | 吊角度(2本吊) | | | | |
| | | | | 0° | 0° を超え 30° 以下 | 30° を超え 60° 以下 | 60° を超え 90° 以下 | 90° を超え 120° 以下 |
| 6 | 2分 | 1.8 | 0.30 | 0.60 | 0.57 | 0.51 | 0.42 | 0.30 |
| 8 | 2分5厘 | 3.2 | 0.53 | 1.06 | 1.01 | 0.90 | 0.74 | 0.53 |
| 9 | 3分 | 4.1 | 0.67 | 1.34 | 1.27 | 1.14 | 0.94 | 0.67 |
| 10 | 3分5厘 | 5.0 | 0.83 | 1.66 | 1.58 | 1.41 | 1.16 | 0.83 |
| 12 | 4分 | 7.2 | 1.21 | 2.42 | 2.30 | 2.06 | 1.69 | 1.21 |
| 14 | 4分5厘 | 9.9 | 1.64 | 3.28 | 3.12 | 2.79 | 2.30 | 1.64 |
| 16 | 5分 | 12.9 | 2.14 | 4.28 | 4.07 | 3.64 | 3.00 | 2.14 |
| 18 | 6分 | 16.3 | 2.72 | 5.44 | 5.17 | 4.62 | 3.81 | 2.72 |
| 20 | 6分5厘 | 20.1 | 3.35 | 6.70 | 6.37 | 5.70 | 4.69 | 3.35 |
| 22 | 7分 | 24.3 | 4.06 | 8.12 | 7.71 | 6.90 | 5.68 | 4.06 |
| 24 | 8分 | 28.9 | 4.83 | 9.66 | 9.18 | 8.21 | 6.76 | 4.83 |
| 26 | 8分5厘 | 33.9 | 5.66 | 11.32 | 10.75 | 9.62 | 7.92 | 5.66 |
| モード係数 | - | - | - | 2 | 1.9 | 1.7 | 1.4 | 1 |

※1: 建築現場などでは、6×24、6×27のA種・G種が多く用いられています。ワイヤーの種類により安全荷重が異なりますので注意してください。

※2: 6×24は、24本の素線がより合わされたストランドを6本よりあわせたワイヤーであることを示します。

※3: A種は素線の破断荷重が1620N/mm²級で、素線が裸及びめっきのもの。G種は素線の破断荷重が1470N/mm²級で、素線がめっきのもの。

Gr・L型擁壁ワイヤー選定表

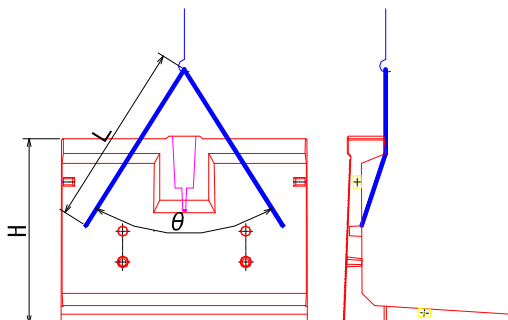
| 吊点数 | 製品規格 H | ワイヤー長 L | | | | | 参考重量 (t) | 推奨ワイヤー径・長さ |
|-----|-----------|---------|-------|-------|------|------|-------------|------------|
| | | 0.5m | 1.0m | 1.5m | 2.0m | 2.5m | | |
| 3 | 500 | - | 81° | 51° | 38° | - | 0.98(0.98) | 3分5厘,1.5m |
| 3 | 800 | - | 81° | 51° | 38° | - | 1.25(1.25) | 3分5厘,1.5m |
| 2 | 1000 | 34° | 17° | - | - | - | 1.32(1.34) | 3分5厘,0.5m |
| 2 | 1250 | - | 81° | 51° | - | - | 1.50(1.52) | 4分,1.5m |
| 2 | 1500 | - | - | 64° | 47° | - | 1.74(1.76) | 4分5厘,1.5m |
| 2 | 1750 | - | - | 51° | 38° | - | 1.98(2.02) | 4分5厘,1.5m |
| 2 | 2000 | - | - | 39° | 29° | - | 2.33(2.37) | 4分5厘,1.5m |
| 3 | 2500 | - | (81°) | 51° | 38° | - | 3.18(3.23) | 5分,1.5m |
| 3 | 3000 | - | - | (51°) | 38° | 30° | 4.20(4.28) | 6分,2.0m |
| 3 | 3500 | - | - | (23°) | 17° | 14° | 5.10(5.20) | 6分,2.0m |
| 3 | 4000 | - | - | (23°) | 17° | 14° | 7.20(7.32) | 7分,2.0m |

※1: 3点吊のサイズも2点吊として推奨ワイヤー径を算出しています。

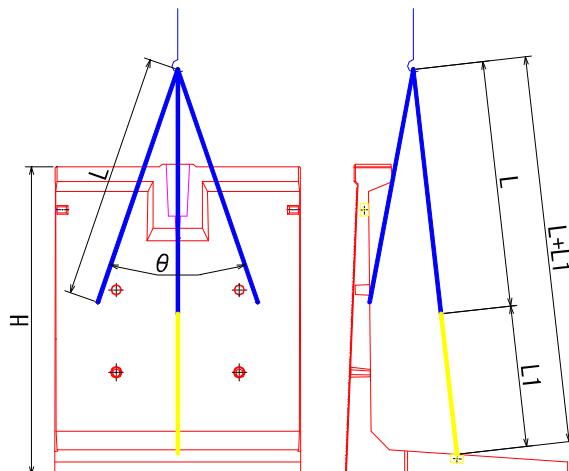
※2: 3点吊のサイズは上表の推奨ワイヤー3本に加え必ずレバーブロックを用意してください。

※3: H3500,H4000は基本的にはセフティックスにて吊上作業を行う事とする。

2点吊



3点吊



※L=レバーブロック等の調整具