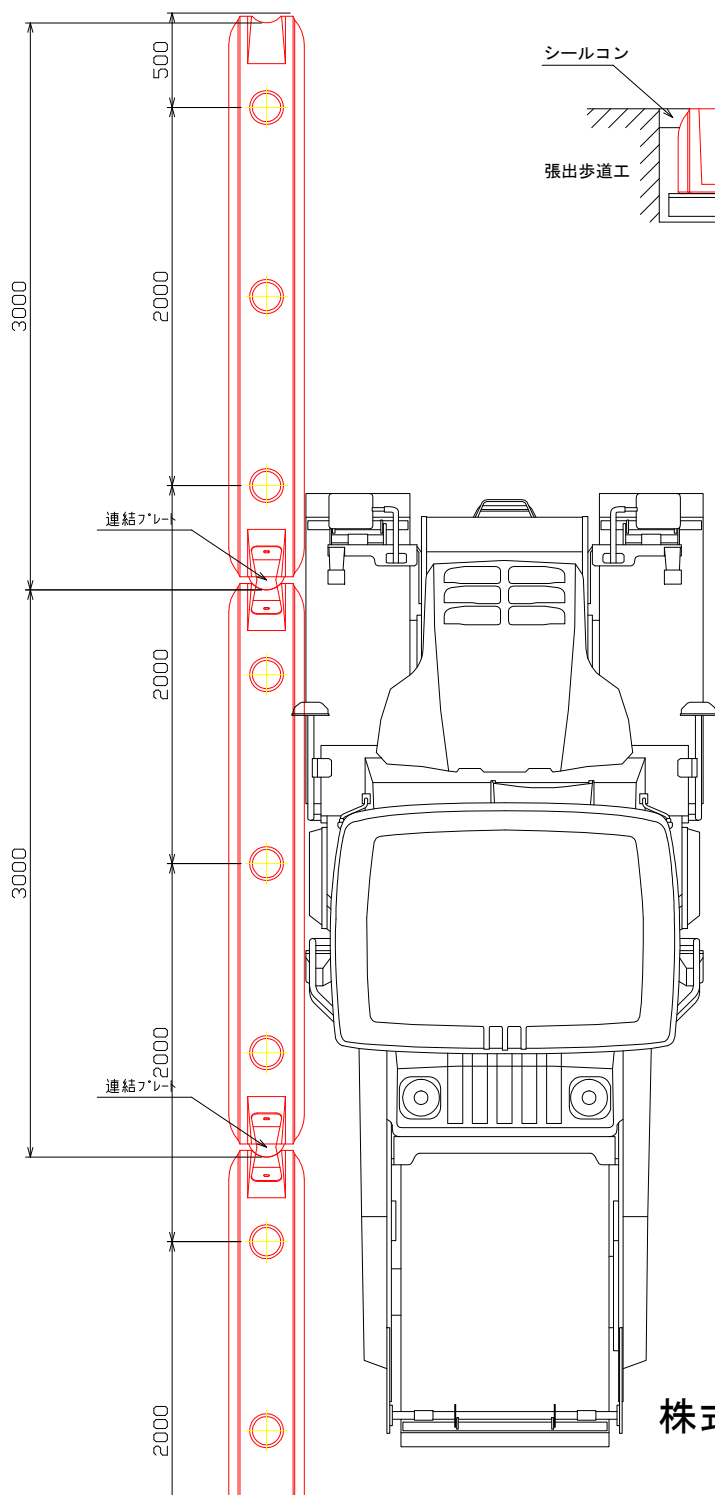


GUブロック埋設使用時の舗装転圧のお願い

舗装構成が厚い場合は、上層になるほど残留沈下が想定されます。それに伴いGUブロックの接続部付近や近接での大型重機による転圧によりGUブロックの支柱部に引張力が作用しひび割れを招くことが考えられます。留意して頂けますようお願い致します。

平面図



断面図

