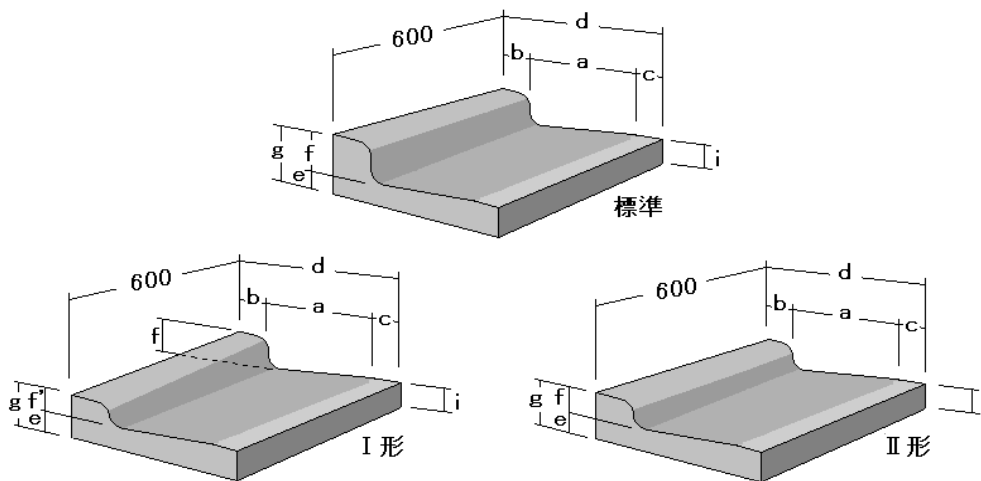


L形側溝(有筋)



JIS A 5372
岐阜県廃棄物リサイクル認定製品
(標準1種)

種類	呼び名	寸法 (mm)									参考重量 (kg)
		a	b	c	d	e	f	f'	g	I	
標準 (1種)	※250A	250	100	—	350	55	100	—	155	—	45
	※250B	250	100	100	450	55	100	—	155	85	57
	※300	300	100	100	500	55	100	—	155	90	64
	※350	350	100	100	550	55	100	—	155	95	71
I 型	250A	250	100	—	350	55	100	50	105	—	41
	250B	250	100	100	450	55	100	50	105	85	53
	300	300	100	100	500	55	100	50	105	90	60
	350	350	100	100	550	55	100	50	105	95	67
II 型	250A	250	100	—	350	55	50		105	—	38
	250B	250	100	100	450	55	50		105	85	50
	300	300	100	100	500	55	50		105	90	57
	350	350	100	100	550	55	50		105	95	64

※印はJIS規格製品です。

寸法表内 I 型の“g”寸法は高い方の寸法を表しています。

本カタログ記載内容はすべて参考としてお取り扱いください。
また予告なく内容を変更することがありますのでご了承ください。