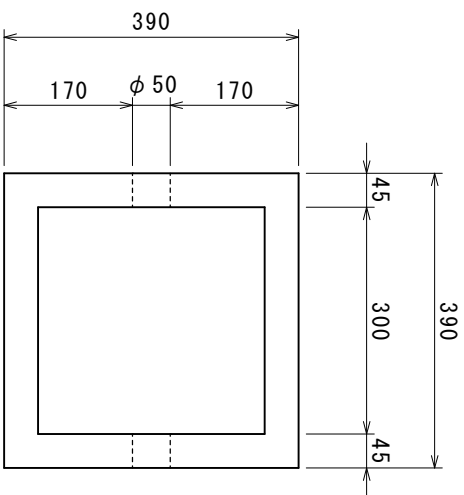


B1-600



製品名	FK式ハンドホール	縮尺	1/10
型式	300型	参考重量	115kg
呼び名	H-0306	図面番号	FKHH-300
寸法	300×300×600	製図日	平成 年 月 日
特記事項		履歴	平成24年7月12日-修正
検図	製図	株式会社	丸治コンクリート工業所