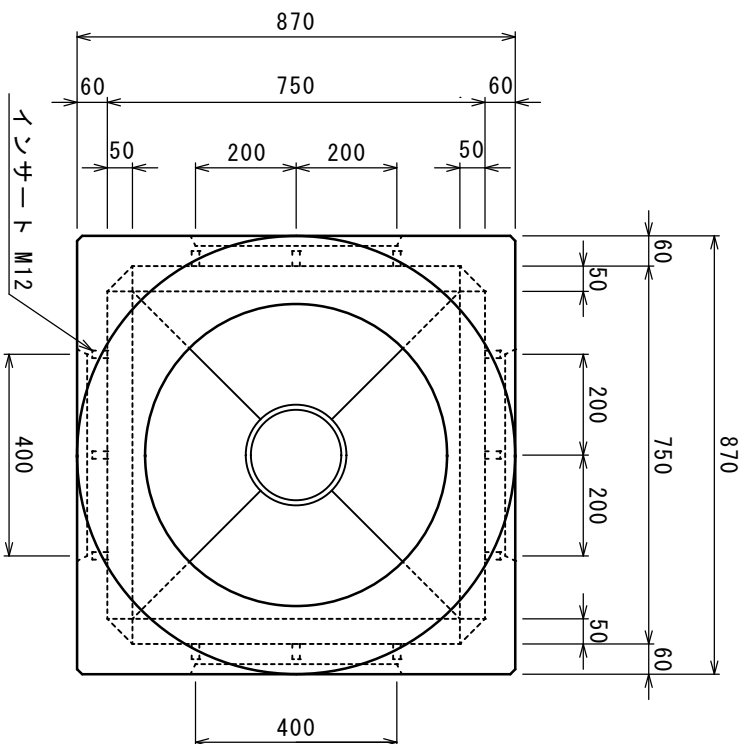
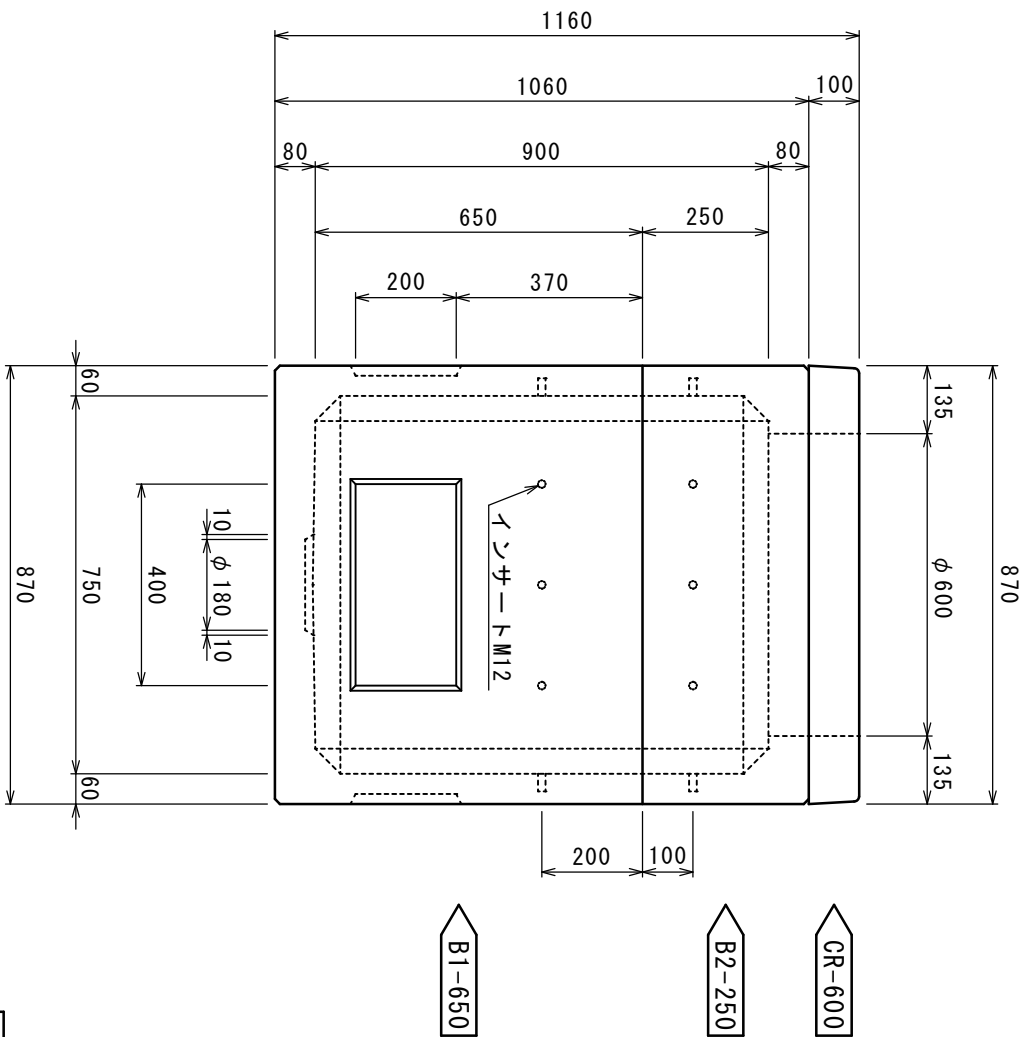


組立構造図



製品名	FK式ハンドホール	縮尺	1/15
型式	750型	参考重量	815kg
呼び名	H-0709(CR-600)	設計No.	
寸法	750×750×900	図面No.	FKHH-H0709-CR600
特記事項		製図日	平成 年 月 日
検図	製図	株式会社	丸治コンクリート工業所