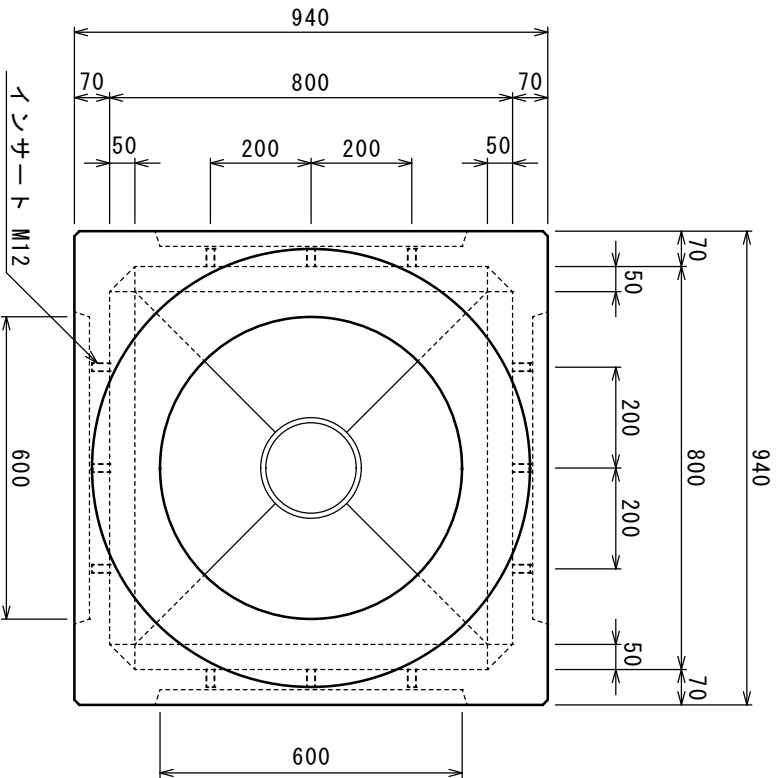
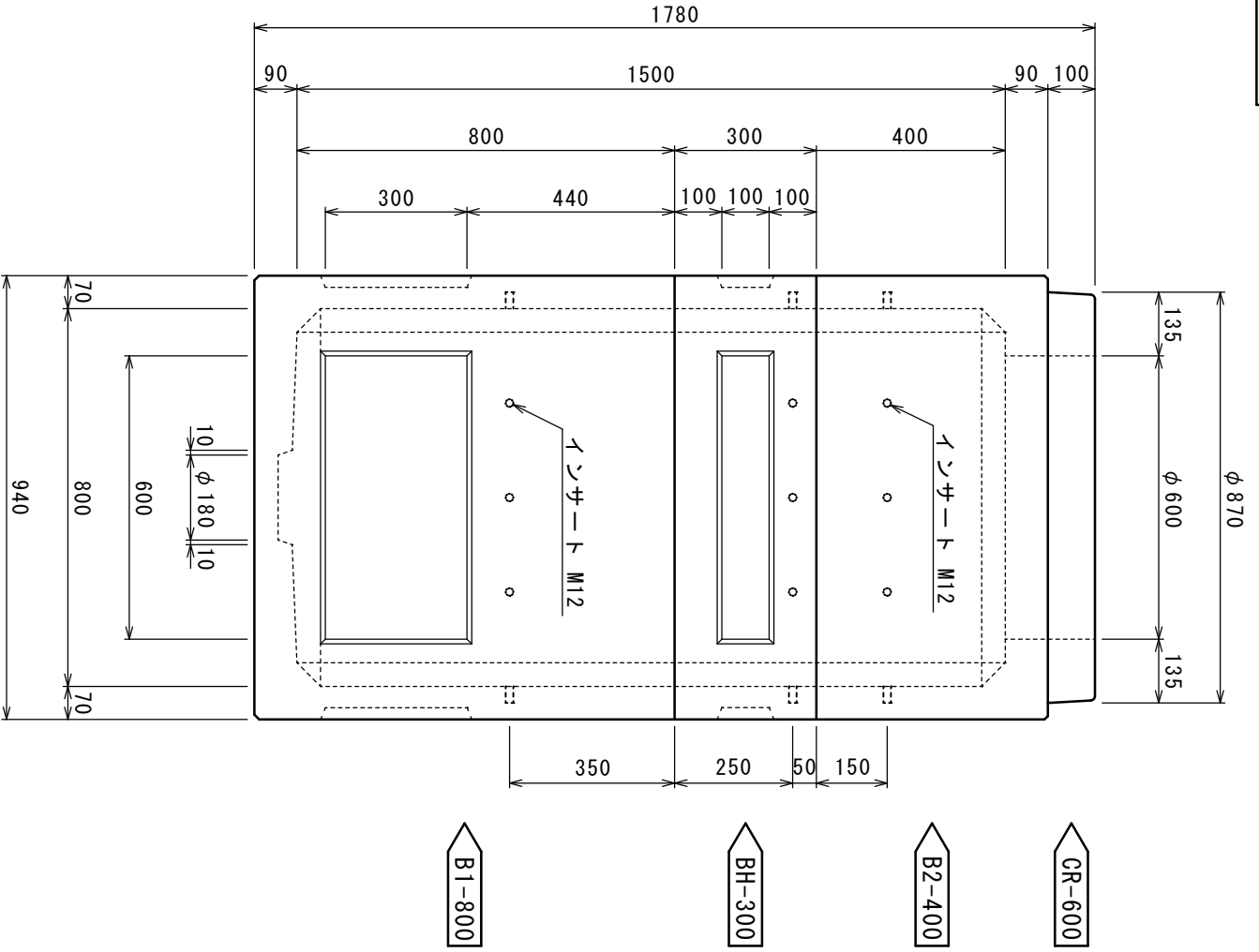


組立構造図



| | | | |
|------|-----------------|-------|------------------|
| 製品名 | FK式ハンドホール | 縮尺 | 1/15 |
| 型式 | 800型 | 参考重量 | 1345kg |
| 呼び名 | H-0815 (CR-600) | 設計No. | |
| 寸法 | 800×800×1500 | 図面No. | FKHH-H0815-CR600 |
| 特記事項 | | 製図日 | 平成 年 月 日 |
| 検図 | 製図 | 株式会社 | 丸治コンクリート工業所 |