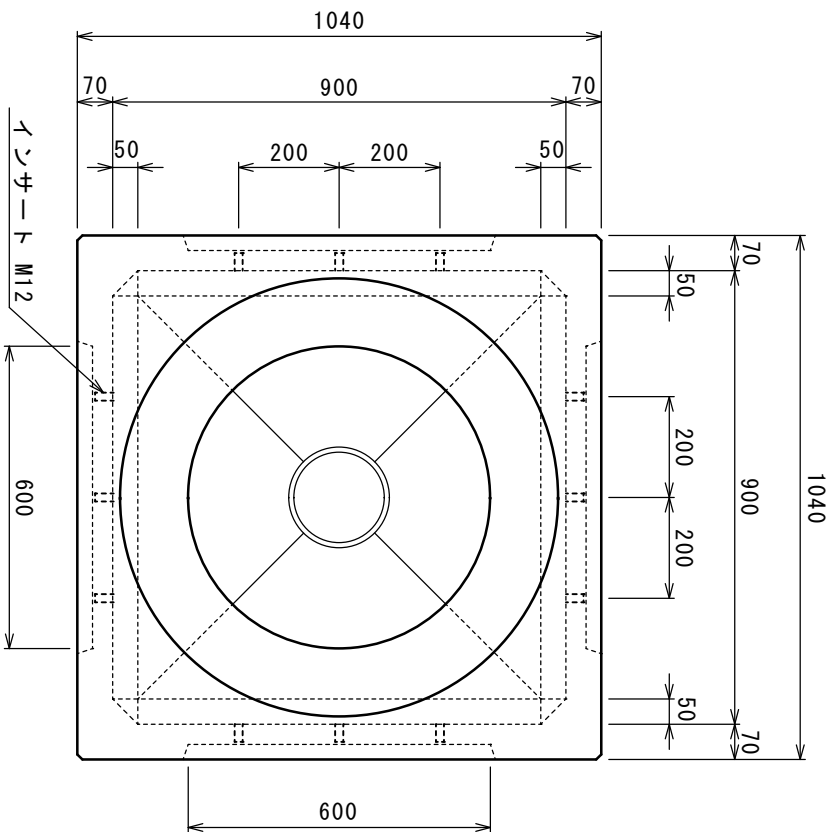
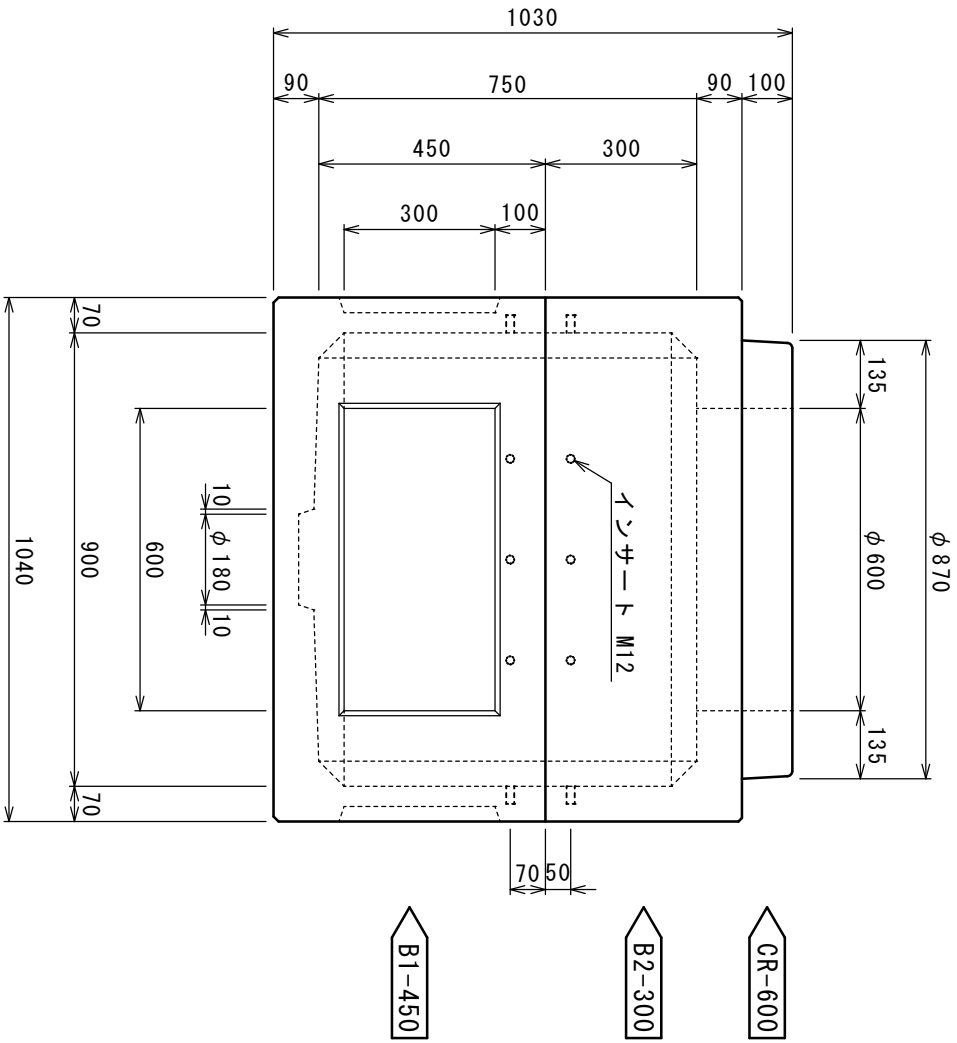


組立構造図



製品名	FK式ハンドホール	縮尺	1/15
型式	900型	参考重量	1085kg
呼び名	H-09075 (CR-600)	設計N°	
寸法	900×900×750	図面N°	FKHH-H09075-CR600
特記事項		製図日	平成 年 月 日
検図	製図	株式会社	丸治コンクリート工業所