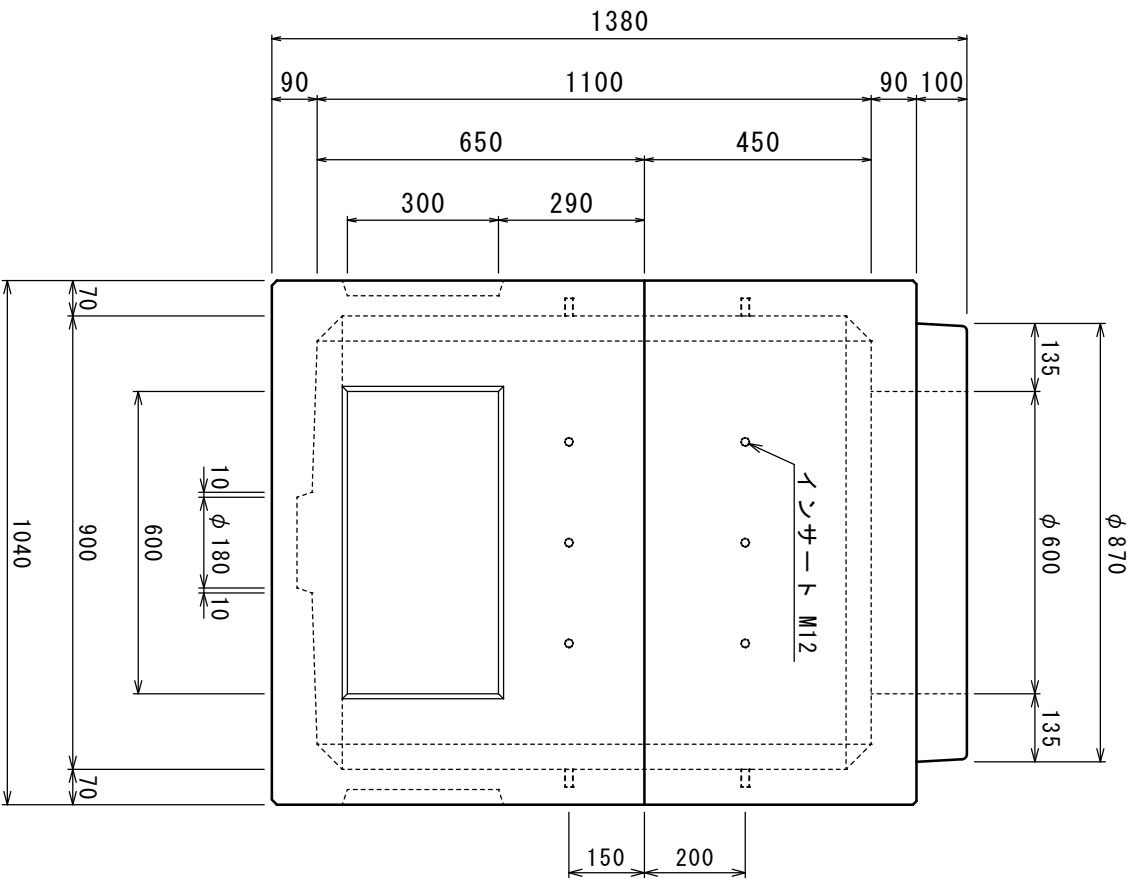


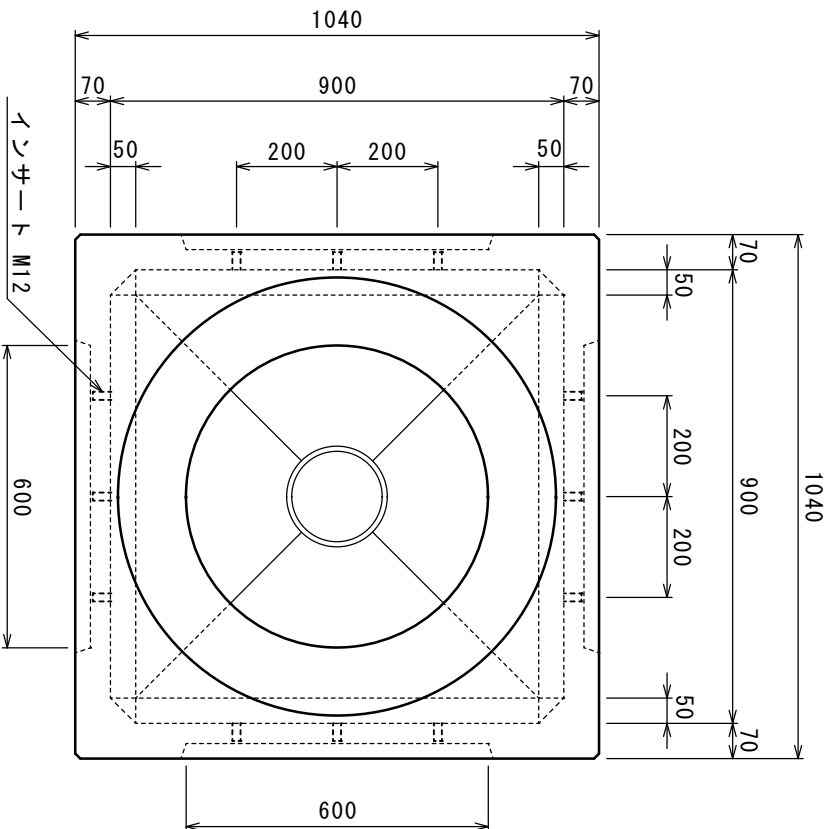
組立構造図



B1-650

B2-450

CR-600



製品名	FK式ハンドホール	縮尺	1/15
型式	900型	参考重量	1315kg
呼び名	H-0911 (CR-600)	設計No	
寸法	900×900×1100	図面No	FKHH-H0911-CR600
特記事項		製図日	平成 年 月 日
検図	製図	株式会社	丸治コンクリート工業所