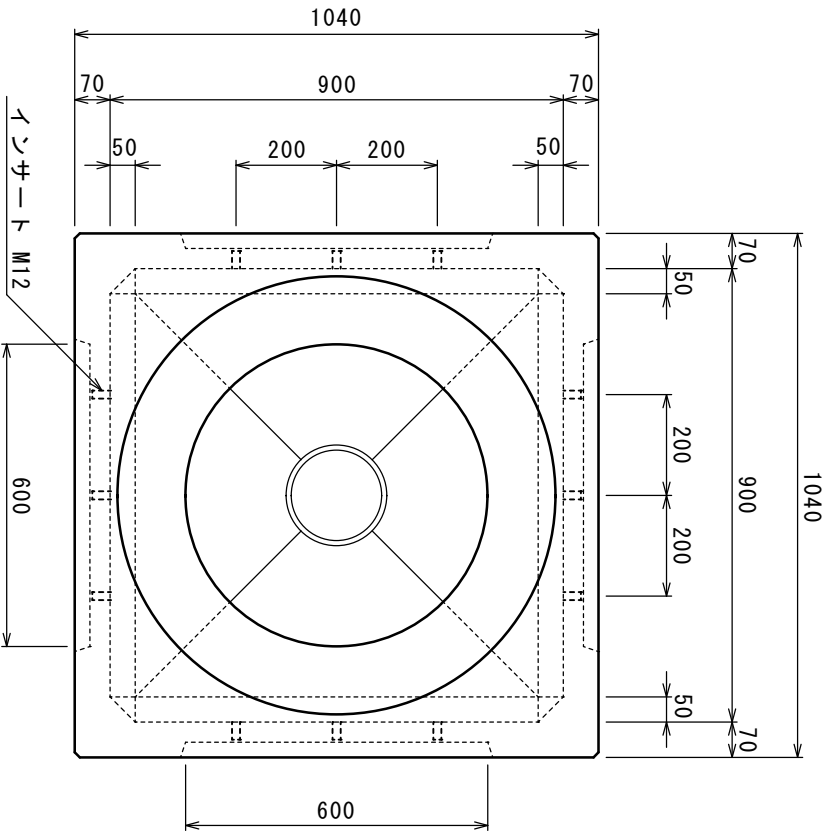
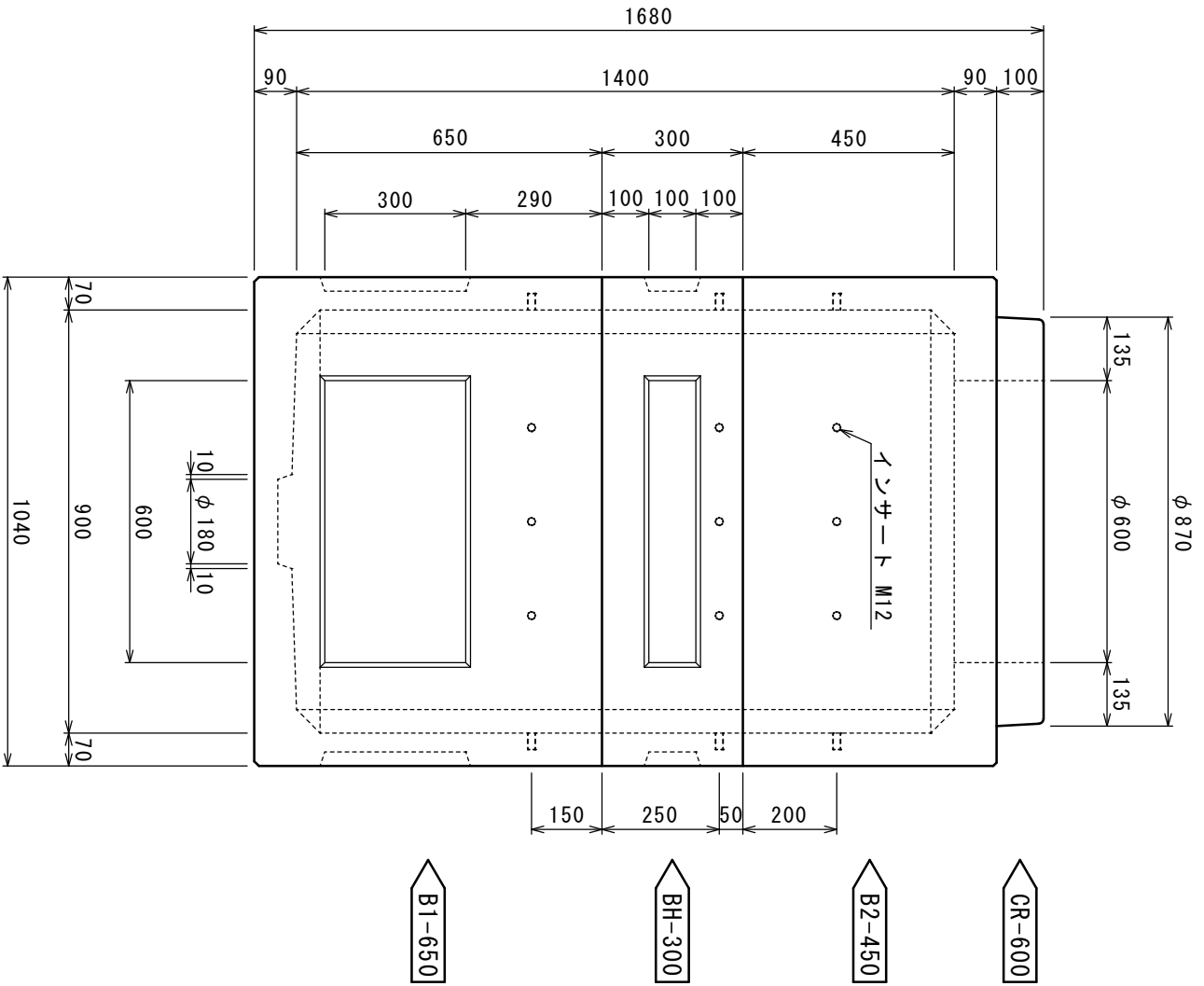


組立構造図



| | | | |
|------|-----------------|------|------------------|
| 製品名 | F K式ハンドホール | 縮尺 | 1/15 |
| 型式 | 900型 | 参考重量 | 1510kg |
| 呼び名 | H-0914 (CR-600) | 設計No | |
| 寸法 | 900×900×1400 | 図面No | FKHH-H0914-CR600 |
| 特記事項 | | 製図日 | 平成 年 月 日 |
| 検図 | 製図 | 株式会社 | 丸治コンクリート工業所 |