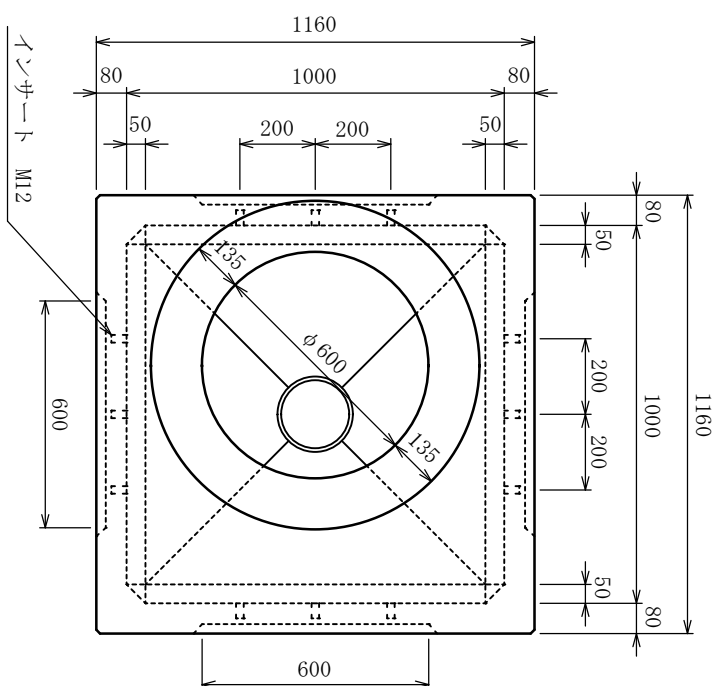
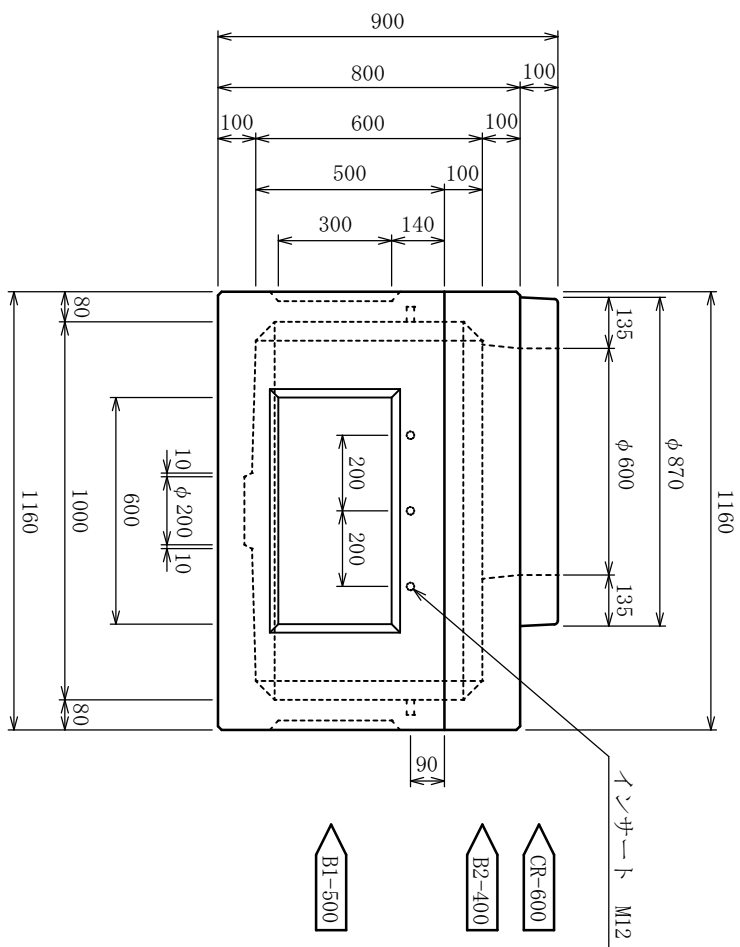


組立構造図



| | | | |
|------|-----------------|------|------------------|
| 製品名 | FK式ハンドボール | 縮尺 | 1/20 |
| 型式 | 1000型 | 参考重量 | 1245kg |
| 呼び名 | H-1006 (CR-600) | 設計No | |
| 寸法 | 1000×1000×600 | 図面No | FKHH-H1006-CR600 |
| 特記事項 | | 製図日 | 平成 年 月 日 |
| 検図 | 製図 H.0 | 株式会社 | 丸治コンクリート工業所 |