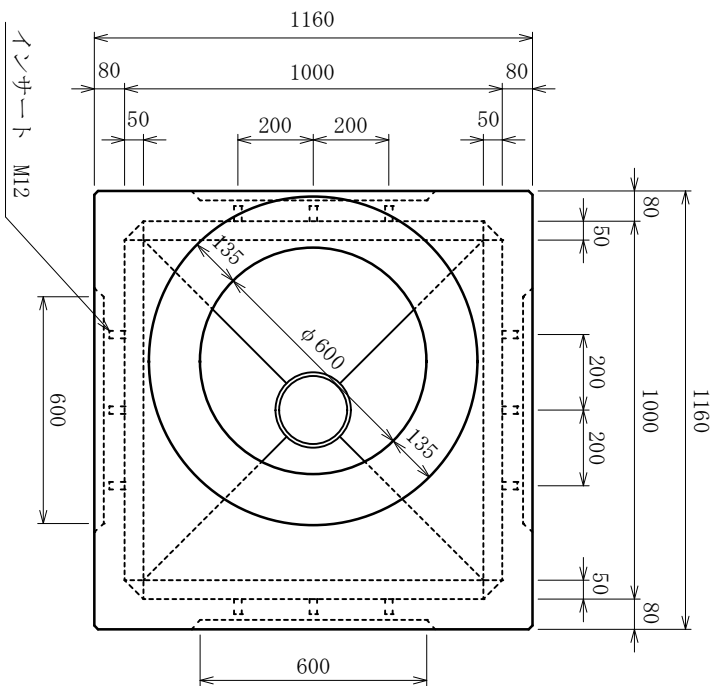
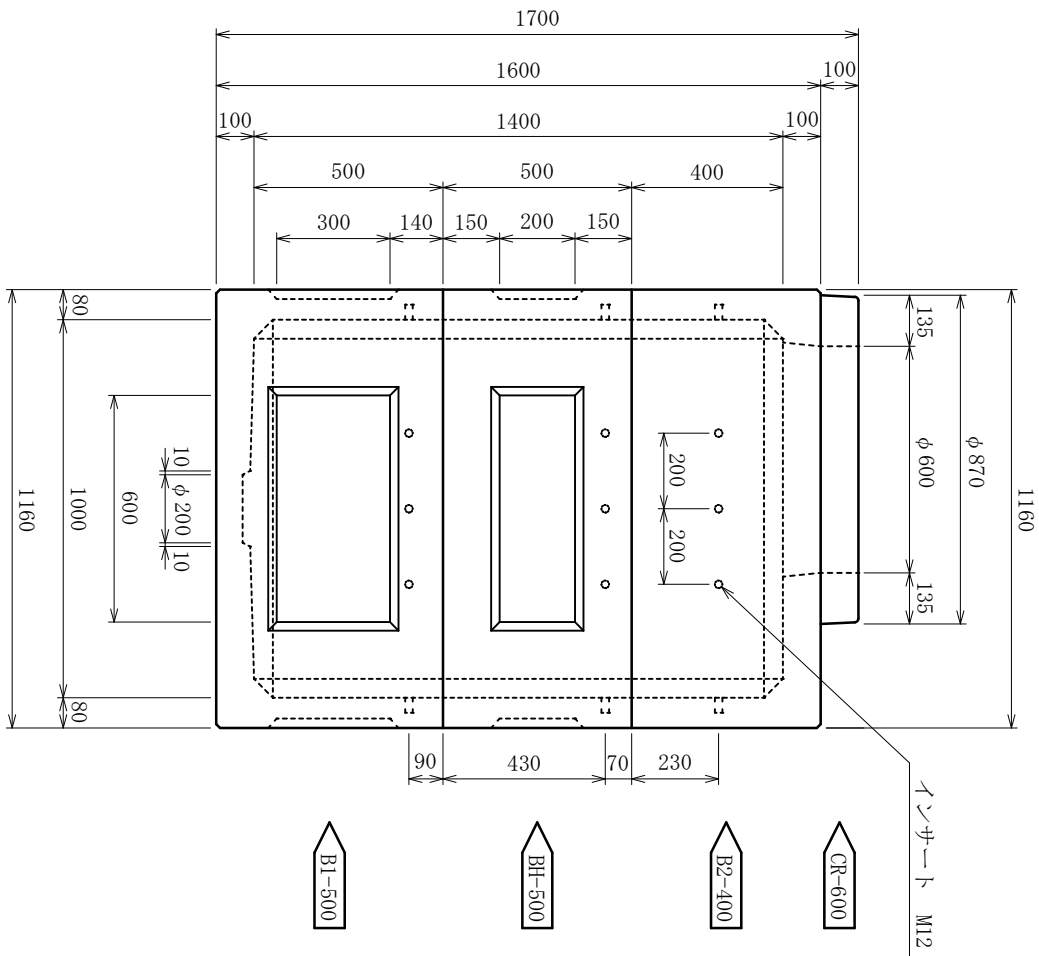


組立構造図



製品名	FK式ハンドホール		縮尺	1/20
型式	1000型		参考重量	1905kg
呼び名	H-1014(CR-600)		設計No	
寸法	1000×1000×1400		図面No	FKHH-H1014-CR600
特記事項			製図日	平成 年 月 日
検図	製図	H.0	株式会社	丸治コンクリート工業所