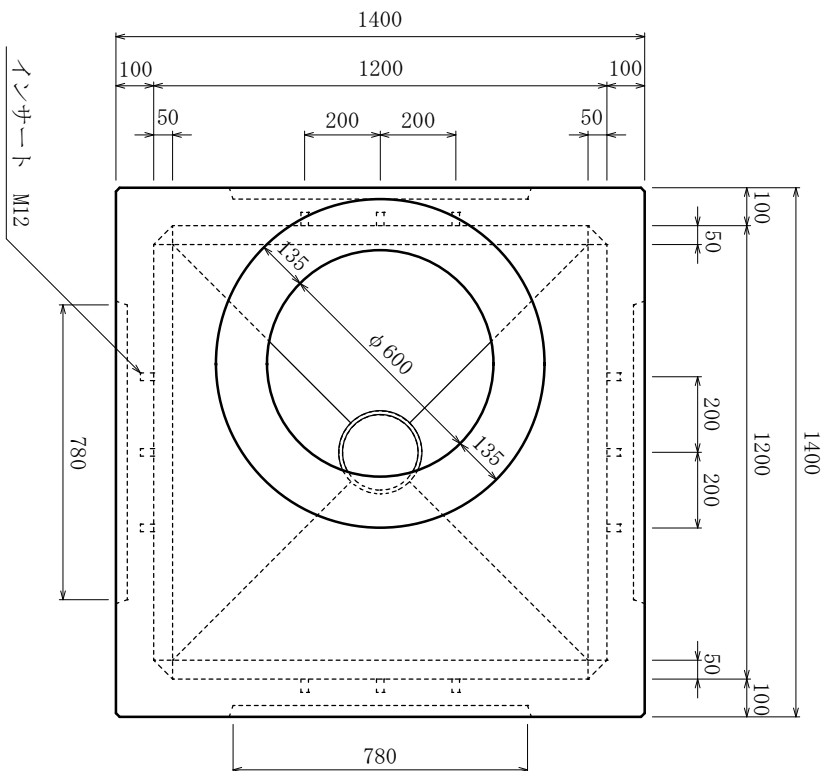
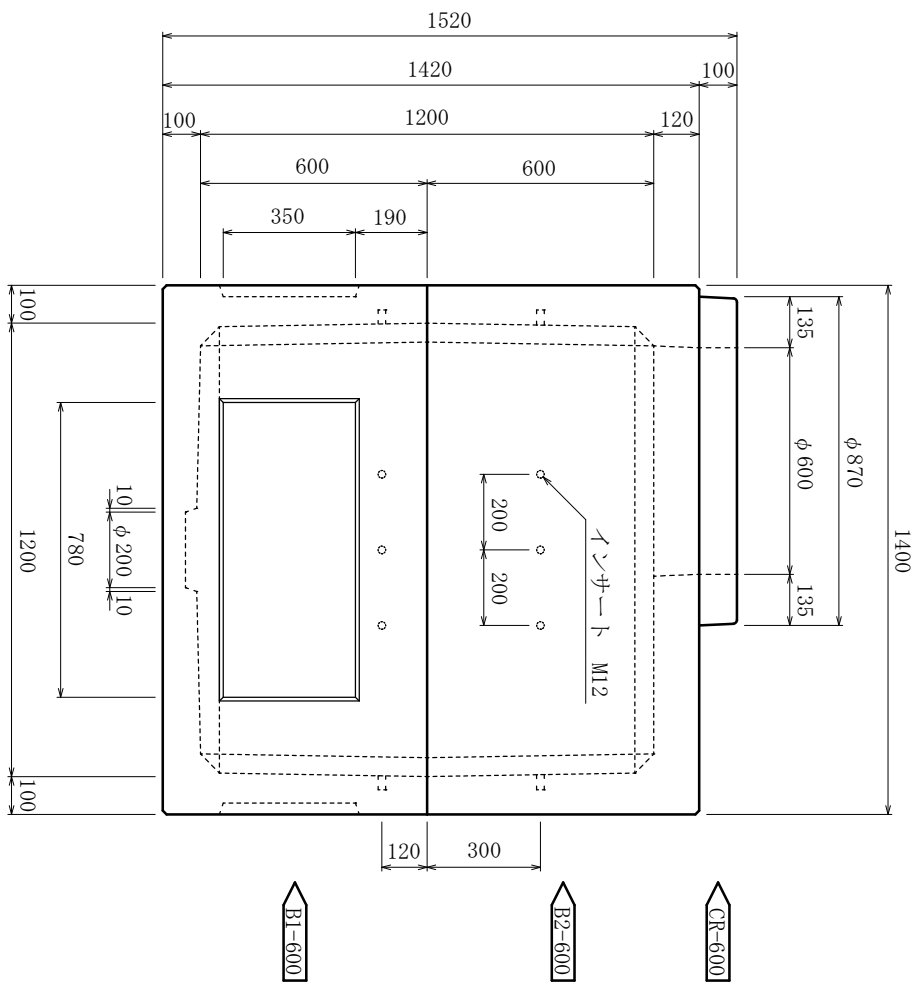


組立構造図



製品名	FK式ハンドホール	縮尺	1/20
型式	1200型	参考重量	2630kg
呼び名	H-1212(CR-600)	設計No	
寸法	1200×1200×1200	図面No	FKHH-HI212-CR600
特記事項		製図日	平成 年 月 日
検図	製図 H.0	株式会社	丸治コンクリート工業所