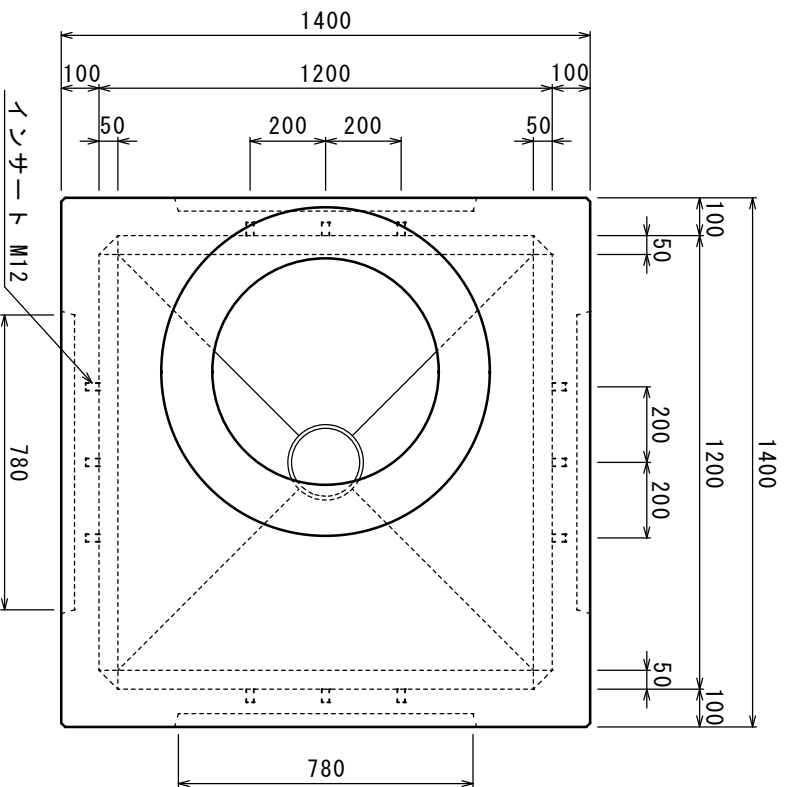
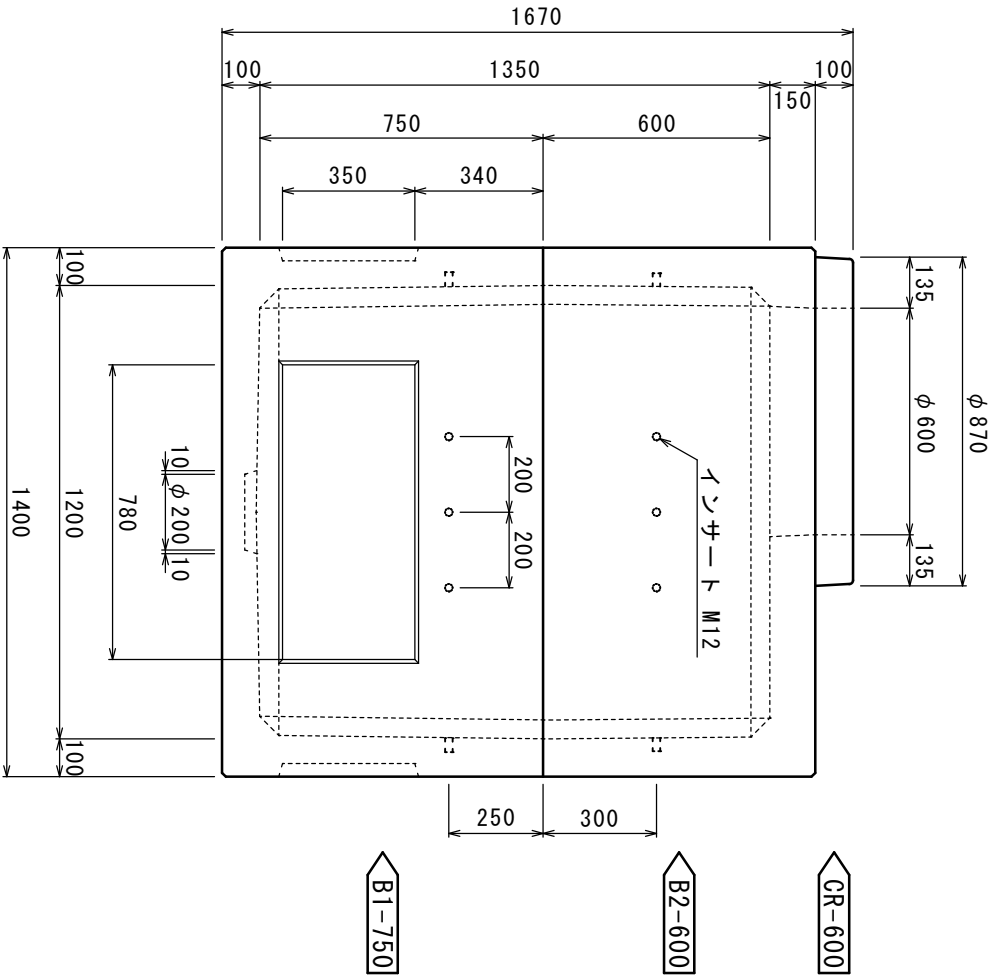


組立構造図



製品名	FK式ハンドボール	縮尺	1/20
型式	1200型	参考重量	2800kg
呼び名	H-12135 (CR-600)	設計No	
寸法	1200 × 1200 × 1350	図面No	FKHH-H12135-CR600
特記事項		製図日	平成 年 月 日
検図	製図	株式会社	丸治コンクリート工業所