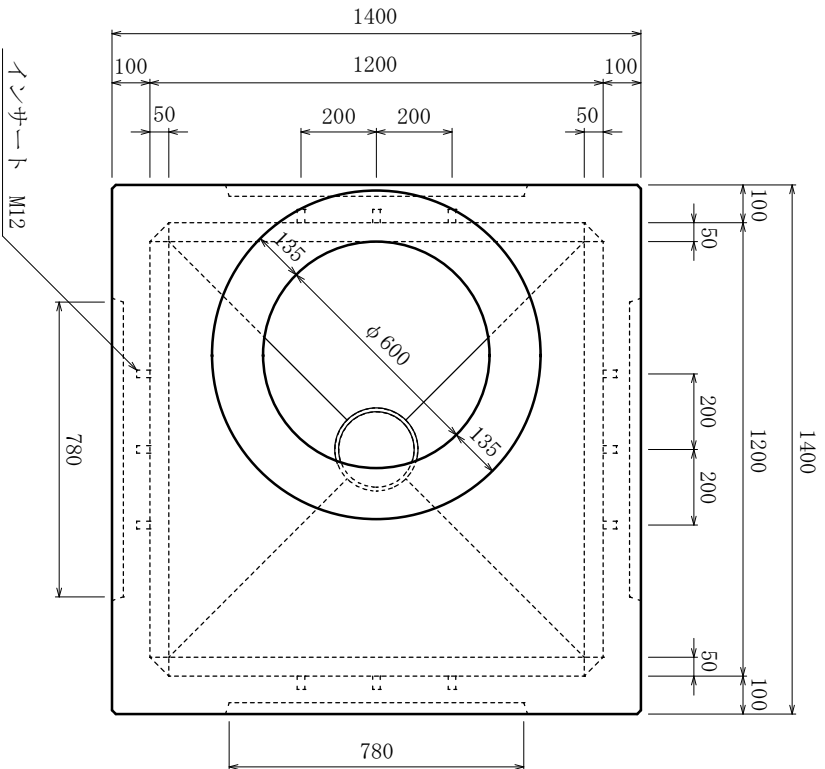
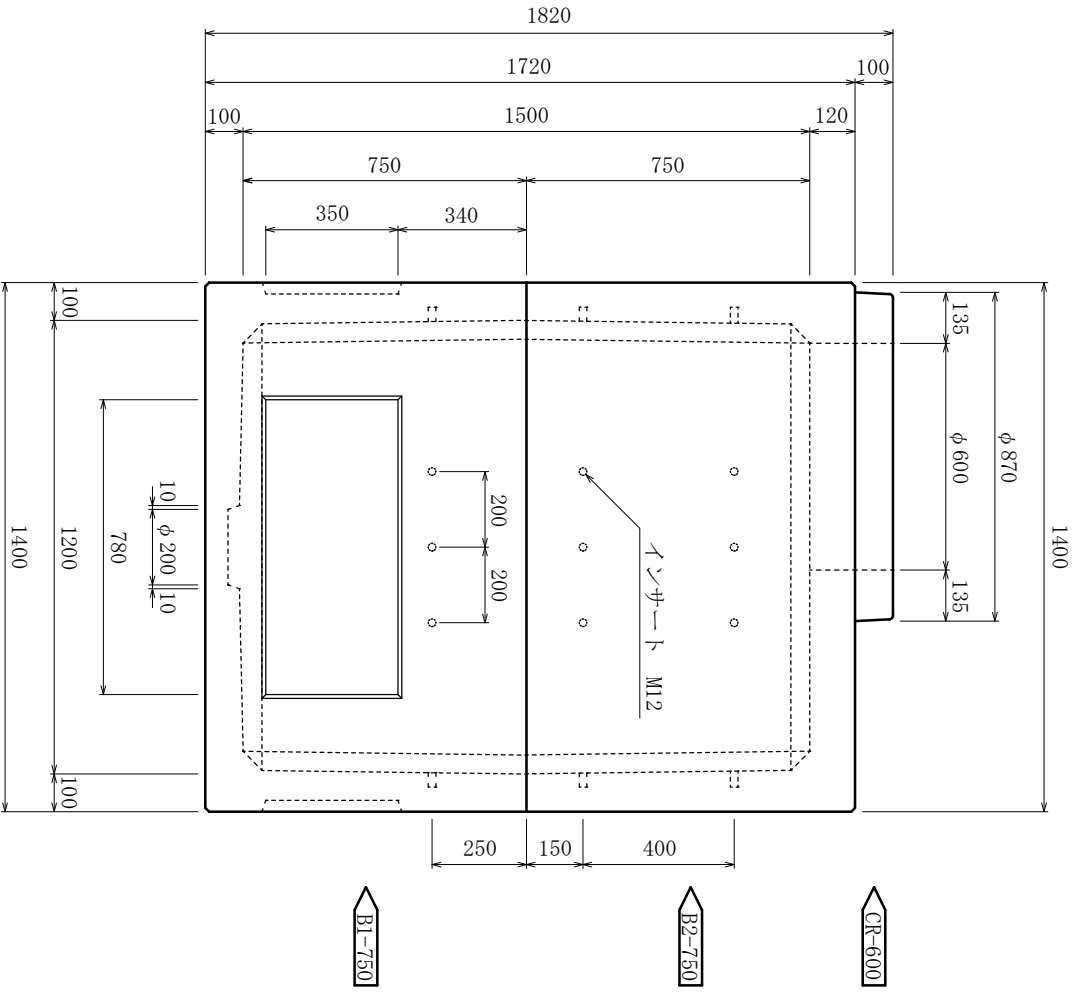


組立構造図



製品名	FK式ハンドホール	縮尺	1/20
型式	1200型	参考重量	2995kg
呼び名	H-1215(CR-600)	設計No	
寸法	1200×1200×1500	図面No	FKHH-H1215-CR600
特記事項		製図日	平成 年 月 日
検図	製図	H.O	株式会社 丸治コンクリート工業所