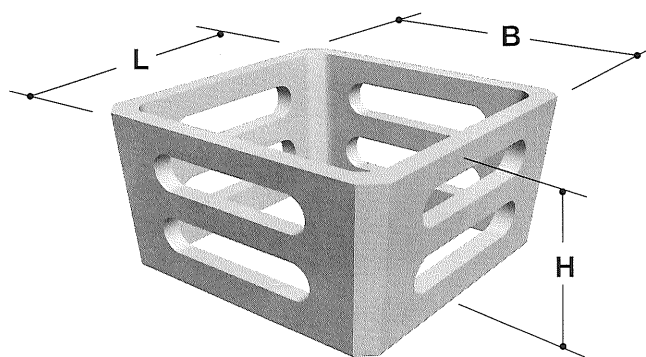


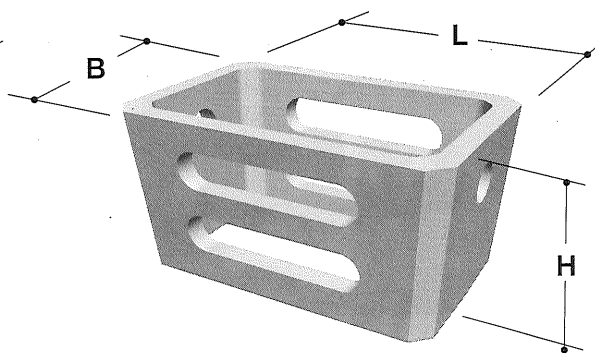
# カゴボックス

(平張りタイプ)

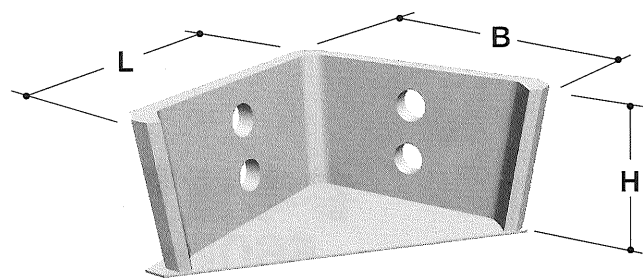
標準型



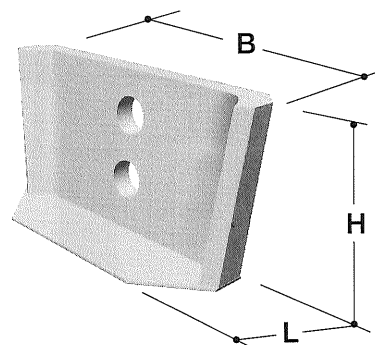
半型



役物 A



役物 B



NETIS登録 CG-000006

呼び名	寸法 (mm)			参考重量 (Kg)
	高さ (H)	長さ (L)	底幅 (B)	
標準型	500	1080	1080	230
半型	500	1080	580	181
役物 A	500	1000	1000	210
役物 B	500	300	920	110

本カタログ掲載内容はすべて参考としてお取り扱いください。  
また予告なく内容を変更することがありますのでご了承ください。

**maruji**  
CONCRETE