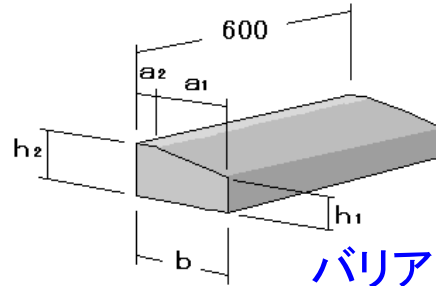
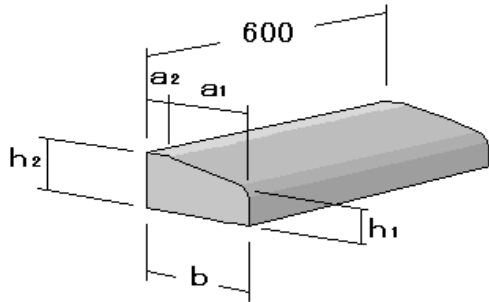


境界ブロック マウンドアップ

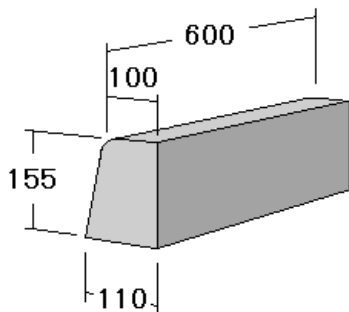


バリアフリー

呼び名	寸法 (mm)					参考重量 (kg)
	a1	a2	b	h1	h2	
30-210-100	150	30	210	70	100	22
40-190-100	150	40	190	70	100	22
60-205-100	150	60	205	70	100	26
60-210-150	150	60	210	120	150	35
バリアフリー	150	30	190	70	100	23

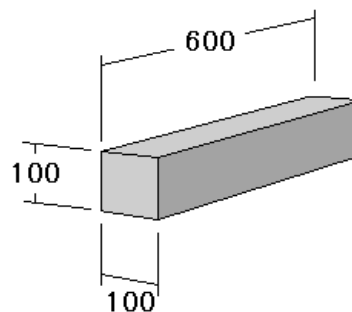
コンクリート縁石

CE-10



参考重量 23kg

CE-A



参考重量 14kg

本カタログ記載内容はすべて参考としてお取り扱いください。
また予告なく内容を変更することがありますのでご了承ください。