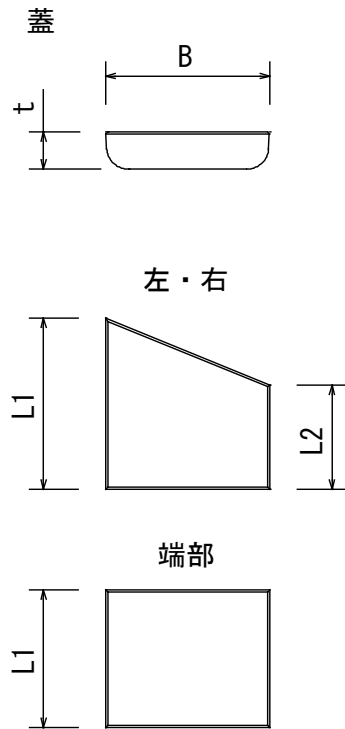
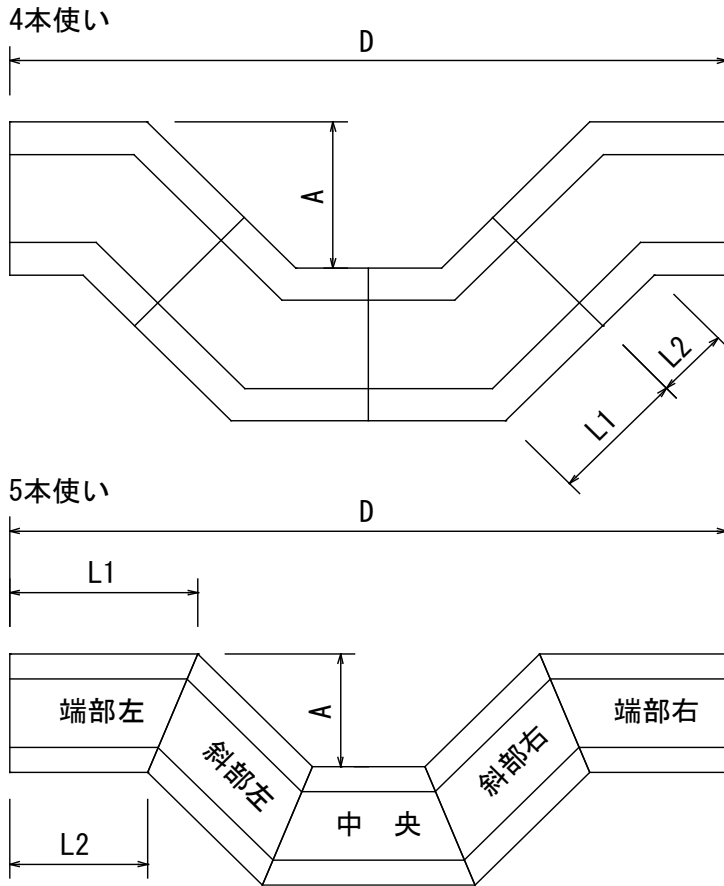


リボーン側溝 電柱避け

4本使い
5本使い



4本・5本使い共に 本体の断面寸法(a~t)は、リボーン側溝と同じ寸法になります。

| 4 本 使 い | 呼び名 | 寸法(mm) | | | | 参考重量 (kg) |
|------------------|-----|--------|-----|-----|------|--------------|
| | | L1 | L2 | A | D | |
| | 250 | 446 | 256 | 486 | 2397 | 121 |
| 300A | 459 | 243 | 496 | 151 | | |

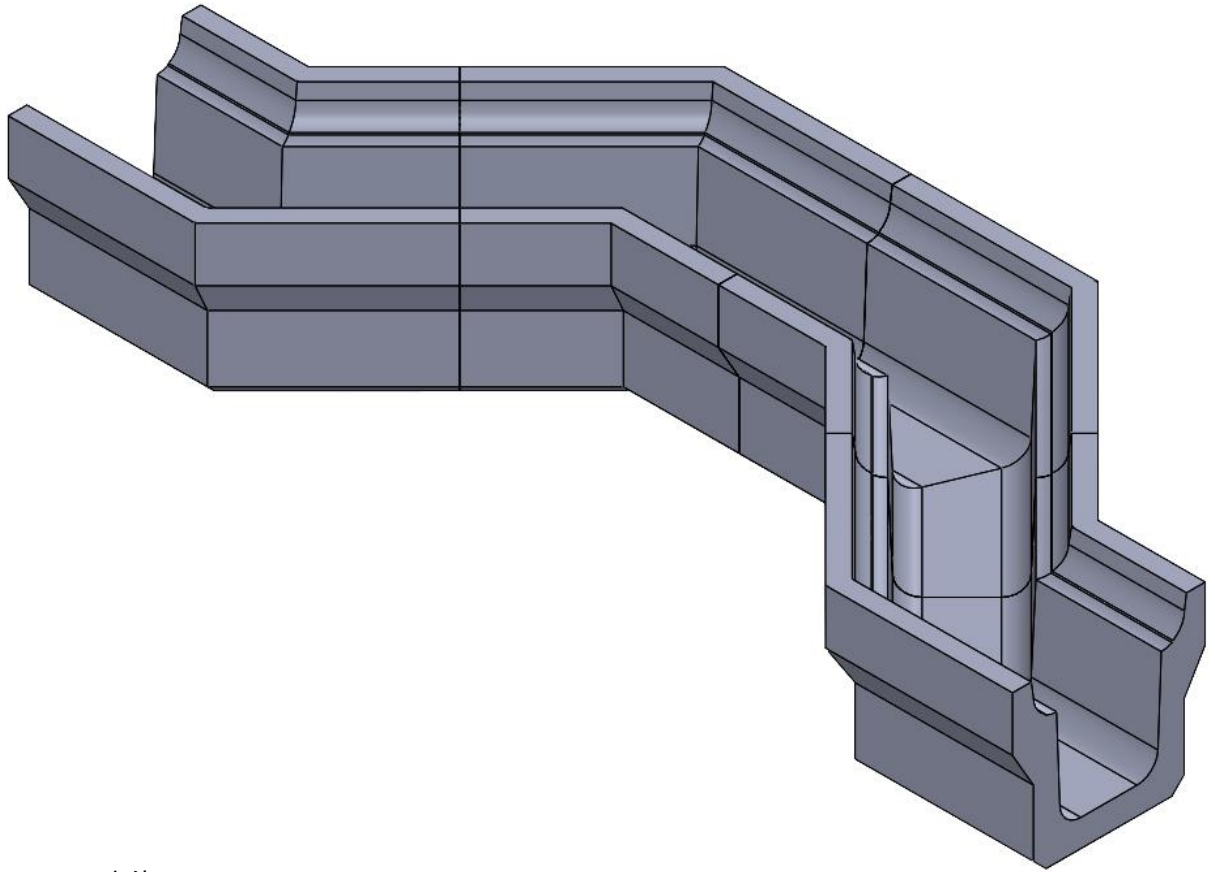
| 5 本 使 い | 呼び名 | 寸法(mm) | | | | | | | 参考重量 (kg) | |
|------------------|-----|--------|-----|-----|-----|-----|------|------|--------------|---|
| | | 端部 | | 斜部 | | 中央 | | A | | D |
| | | L1 | L2 | L1 | L2 | L1 | L2 | | | |
| 250 | B | 607 | 797 | 702 | 893 | 511 | 496 | 3099 | 136 | |
| | C | | | | | | | | 158 | |
| | D | | | | | | | | 197 | |
| | E | | | | | | | | 242 | |
| 300 | B | 594 | 810 | 917 | 487 | 496 | 3099 | 170 | | |
| | C | | | | | | | 209 | | |

| 蓋 | 呼び名 | 寸法(mm) | | | | 参考重量 (kg) |
|-------|-------|--------|-----|-----|----|--------------|
| | | L1 | L2 | B | t | |
| | 250 | 426 | 276 | 360 | 90 | 25 |
| | 250端部 | 351 | - | | | |
| | 300 | 436 | 266 | 410 | 95 | 31 |
| 300端部 | 351 | - | | | | |

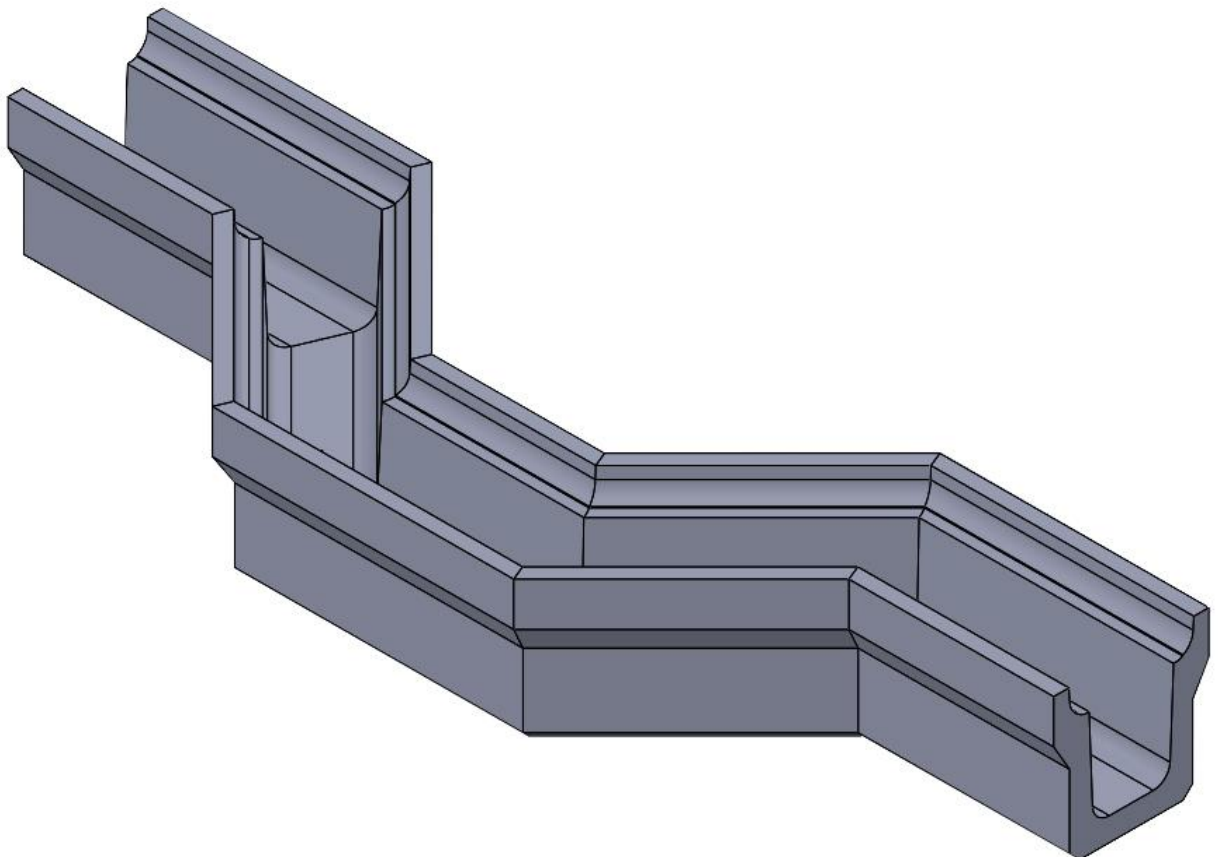
1ヶ所当りの数量
【4本使い】
本体×4 蓋×8枚
【5本使い】
本体×5
蓋 左右×各4・端部×2

※詳細については 各製品/工法カタログをご参照、またはお問い合わせください。
記載内容はすべて参考としてお取り扱いください。また予告なく内容を変更する場合がありますのでご了承ください。

4本使い



5本使い



※詳細については 各製品/工法カタログをご参照、またはお問い合わせください。
記載内容はすべて参考としてお取り扱いください。また予告なく内容を変更する場合がありますのでご了承ください。