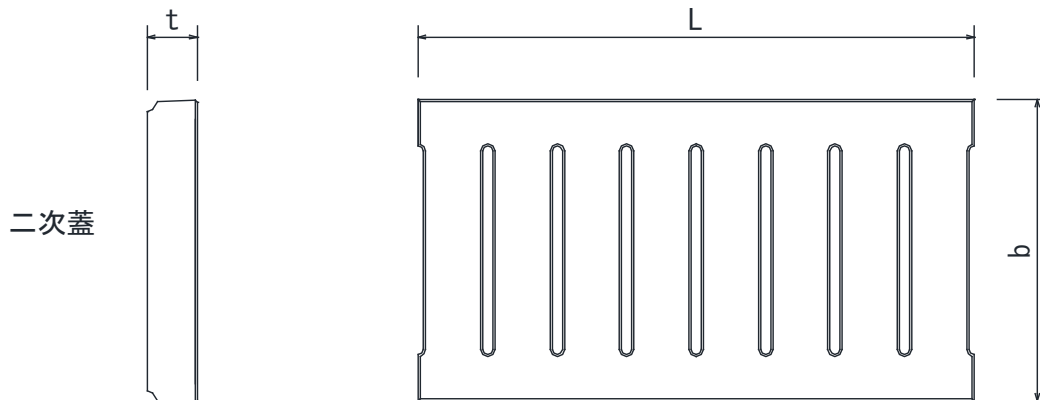
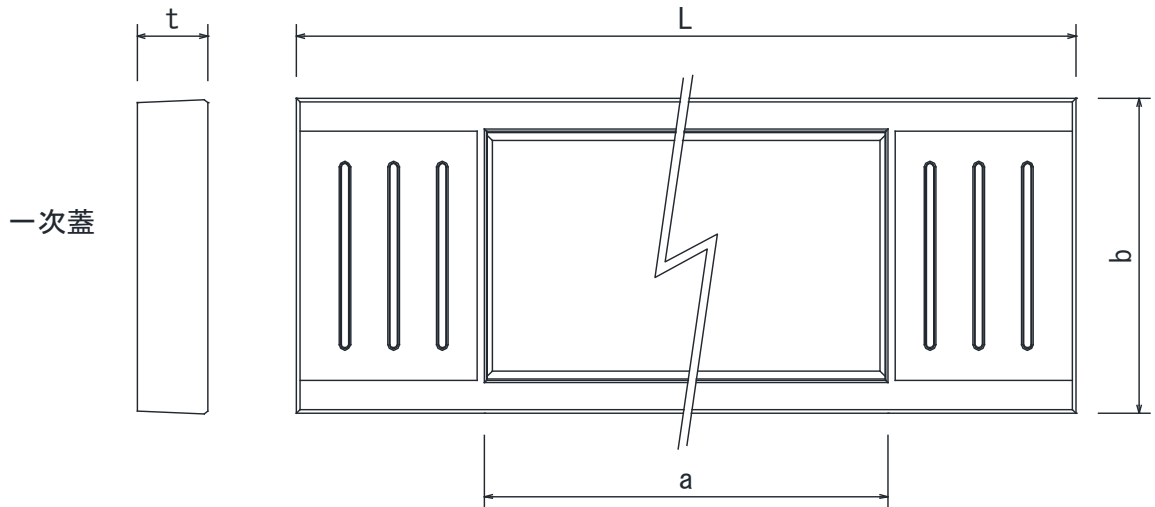
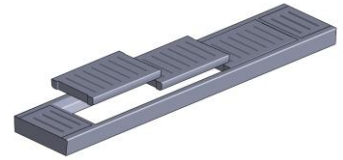


維持補修シリーズ ECONビエ法

NETIS登録 HR-120004-A (旧)



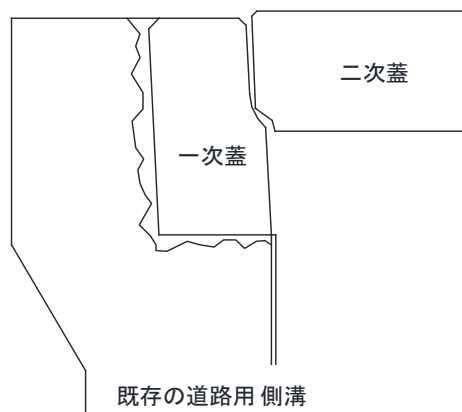
一次蓋(300型)

呼び名	寸法(mm)			参考重量(kg)
	b	L	t	
380	1998	90	1510	60
390				64
400				68
410				73
420				77
430				82
440				86
450				90
460				95
470				99

二次蓋

呼び名	寸法(mm)			参考重量(kg)
	b	L	t	
300	325	499	50	16.5

断面図イメージ



※詳細については各製品/工法カタログをご参照、またはお問い合わせください。
記載内容はすべて参考としてお取り扱いください。また予告なく内容を変更する場合がありますのでご了承ください。