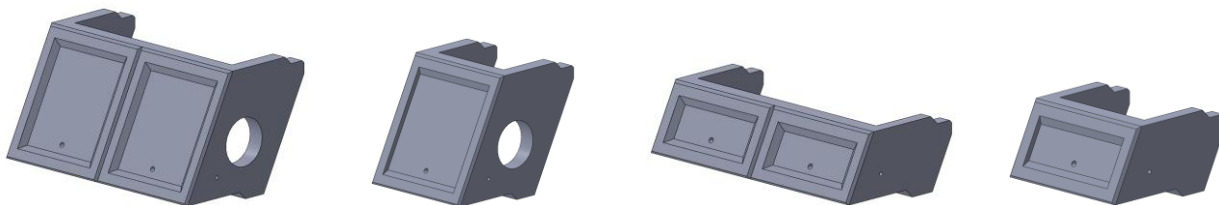


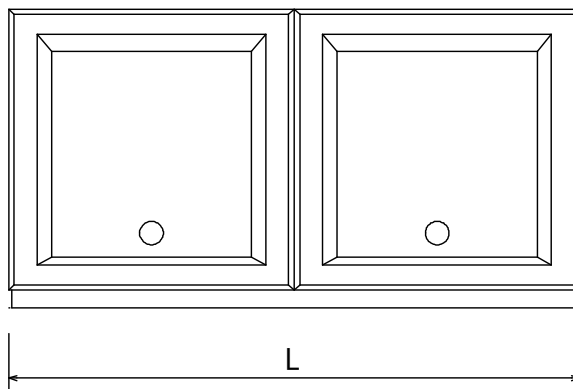
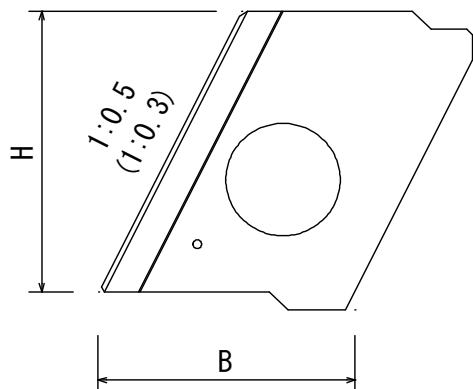
SPブロック

大型ブロック積擁壁 (スピードプレハブ工法)

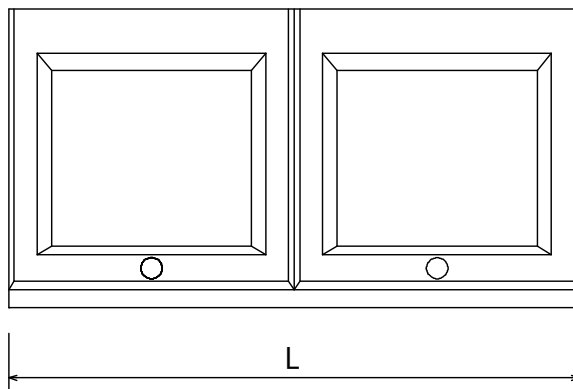
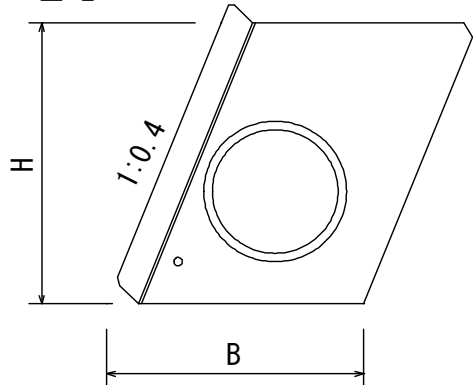
NETIS登録 KK-010046-V(旧)



Ⅲ-1 (Ⅲ-3)



Ⅲ-2



呼び名		寸法(mm)			勾配	参考重量(kg)
		B	H	L		
Ⅲ-1	A	895	1000	2000	5分	1182
	B			1000		710
	C		500	2000		740
	D			1000		439
Ⅲ-2	A	900	1000	2000	4分	1107
	B			1000		686
	C		500	2000		672
	D			1000		437
Ⅲ-3	A	835	1000	2000	3分	1102
	B			1000		679
	C		500	2000		710
	D			1000		428

※Ⅲ-2型はⅢ-1と形状が若干異なります。 ※それぞれ滑面と粗面があります。

※詳細については各製品/工法カタログをご参照、またはお問い合わせください。
本カタログ記載内容はすべて参考としてお取り扱いください。また予告なく内容を変更する場合がありますのでご了承ください。