

うらかたくん / Coco・A・グリーン

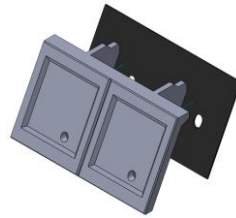
うらかたくん (HPB…専用裏型枠付ハーフレキャストブロック)

NETIS登録 KK-020063-V(旧)

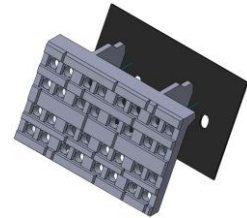
Coco・A・グリーン

(大型ブロック積擁壁植栽基板内蔵緑化タイプ)

NETIS登録 SK-040004-A(旧)

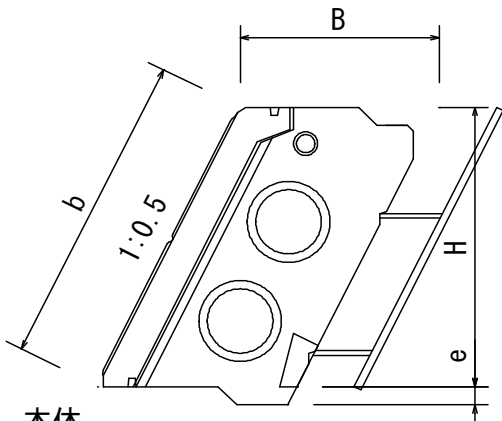


うらかたくん(HPB)

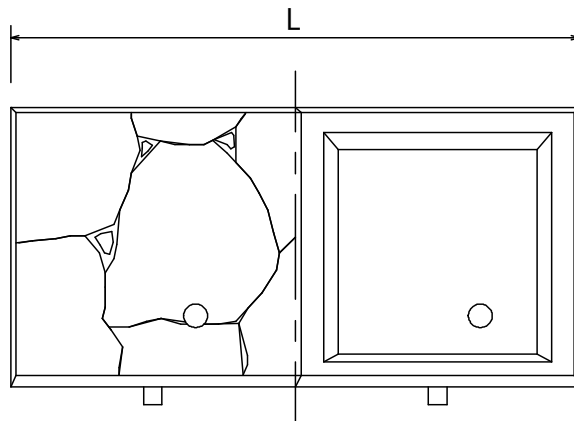


Coco・A・グリーン

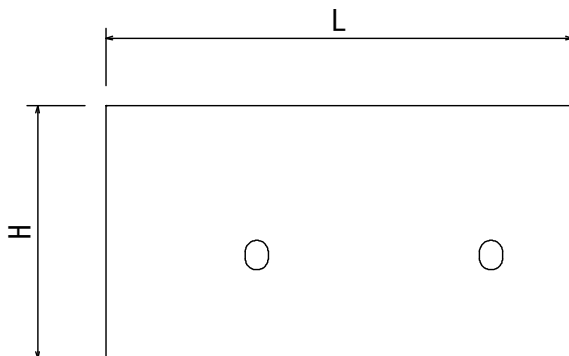
うらかたくん 左:ストーン柄 右:額縁(滑面)



本体



呼び名		寸法(mm)					参考重量(kg)	胴込量(m ³)
		H	L	B	b	e		
うらかたくん	A型	1000	2000	700	1118	65	674	1.113
	B型		1000				362	0.546
	C型	500	2000		559		402	0.529
	D型		1000				216	0.258
Coco・A・グリーン	A型	1000	2000	647	1118		721	0.991
	B型		1000				383	0.508
	C型	500	2000		559		411	0.472
	D型		1000				221	0.228



KCパネル(特殊樹脂)

呼び名	寸法(mm)	
	H	L
A型	1118	2000
B型		1000
C型	559	2000
D型		1000

※2枚のパネルをピズで接続します。

※本体とKCパネルをセパレーターで接続します。

化粧型枠 (株)ビュープランニング TSS-172A/B

従来、現場打ち部は滑面仕上げとなりますが、化粧型枠を用いることでブロック全体が同じ模様となり、景観に優れます。(コンクリート表面に直接模様が形成されるので、従来の型枠工法と同じ工程で利用できます。)

※詳細については 各製品/工法カタログをご参照、またはお問い合わせください。

記載内容はすべて参考としてお取り扱いください。また予告なく内容を変更する場合がありますのでご了承ください。