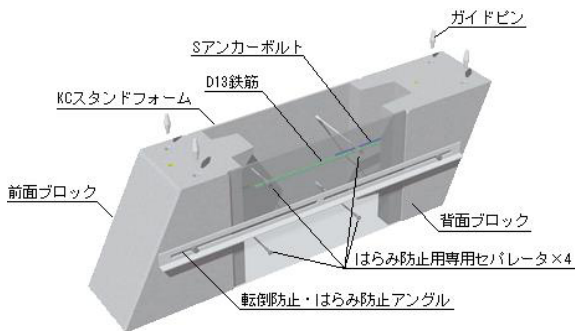
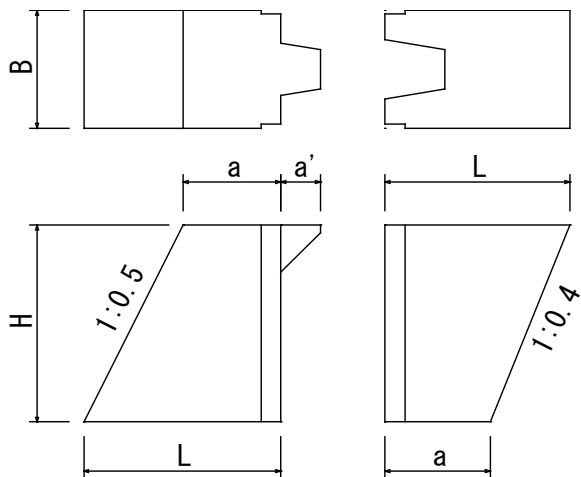


サイドブロック 小口止ブロック

NETIS登録 QS-140005-VE



呼び名	寸法(mm)					参考重量 (kg)
	H	L	B	a	a'	
5分用前面型ブロック	500	495	300	245	100	113
4分用背面型ブロック		465		265	-	103

前面ブロックは、粗面と滑面があります。粗面のみ明度対応したタイプもご用意しています。

※詳細については 各製品/工法カタログをご参照、またはお問い合わせください。

記載内容はすべて参考として取り扱ってください。また予告なく内容を変更する場合がありますのでご了承ください。