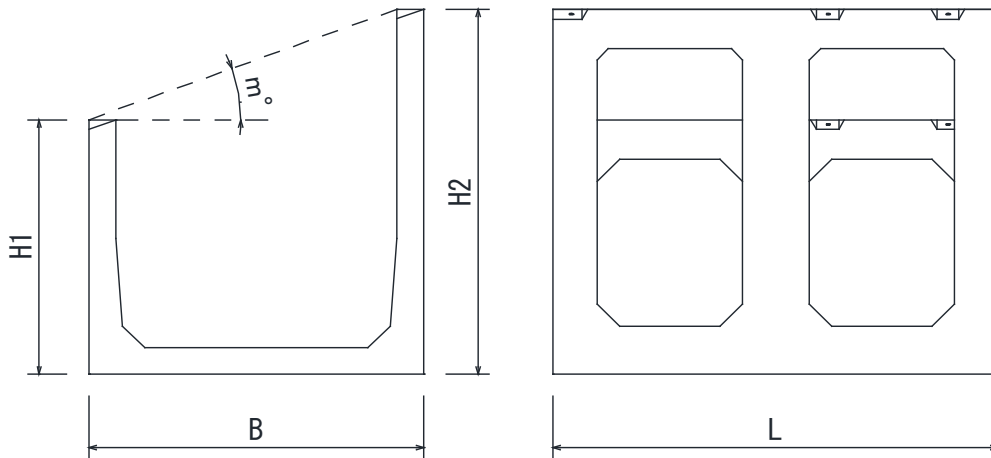


ソーラーキーパー

太陽電池モジュール 基礎架台



| 寸法(mm) | | | | |
|--------|------|-------------|----|---|
| B | L | H1 | H2 | m |
| 1500 | 2000 | 様々なサイズに対応可能 | | |

※詳細については 各製品/工法カタログをご参照、またはお問い合わせください。
記載内容はすべて参考としてお取り扱いください。また予告なく内容を変更する場合がありますのでご了承ください。