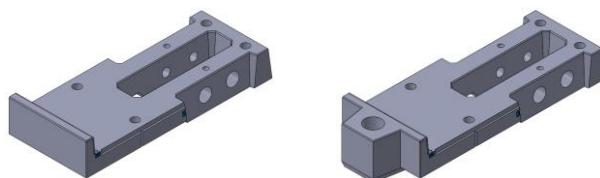
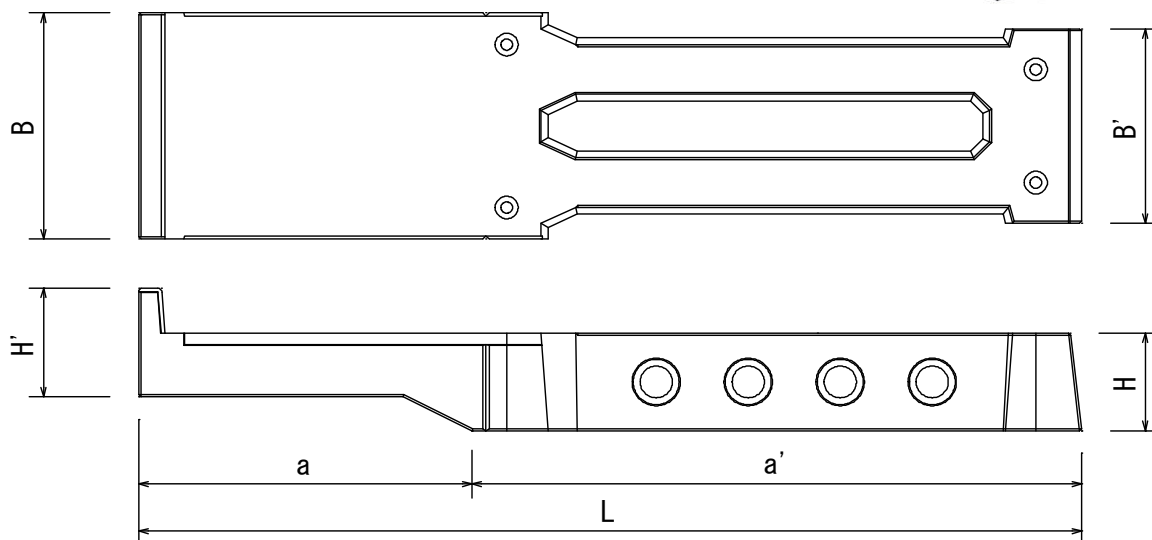


NETIS登録 SK-10002-VE

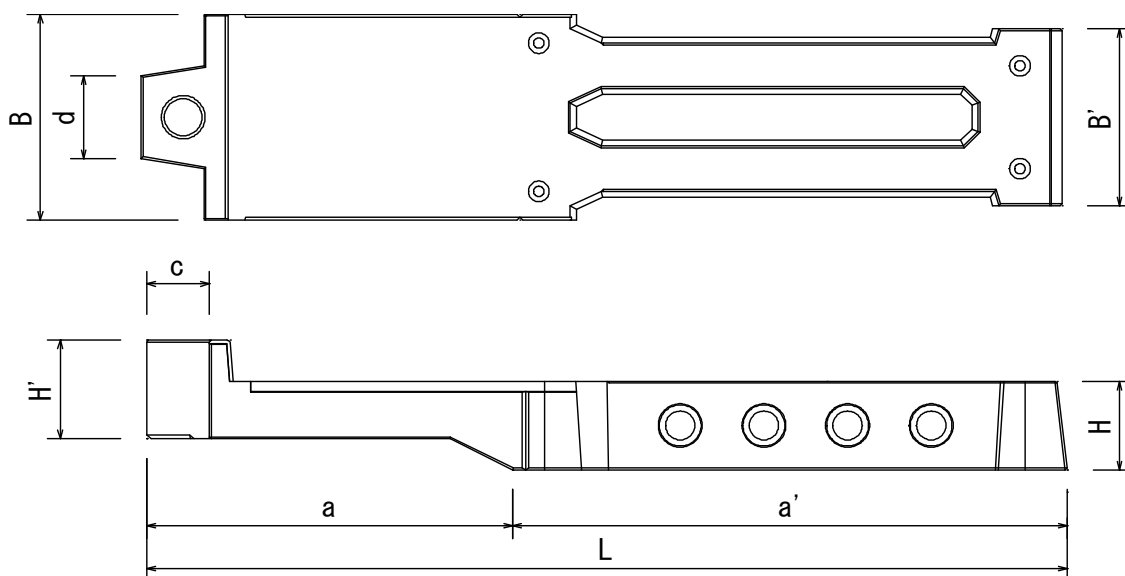


Fタイプ(フラット)



呼び名	寸法(mm)						参考重量(kg)
a	H	H'	L	B	B'	a'	
1000	350	420	2450	1000	860	1050	1210
1500	430	480	3450			2250	2420
1750			4100			2650	2770

Pタイプ(ポスト・支柱取付用)・・・ガードレールB・C種(30kN)が対象です。



呼び名	寸法(mm)								参考重量(kg)
a	H	H'	L	B	B'	a'	c	d	
1000	350	480	2750	1000	860	1050	300	400	1355
1500	430		3750			2250			2550
1750			4400			2650			2900

※詳細については 各製品/工法カタログをご参照、またはお問い合わせください。
記載内容はすべて参考としてお取り扱いください。また予告なく内容を変更する場合がありますのでご了承ください。