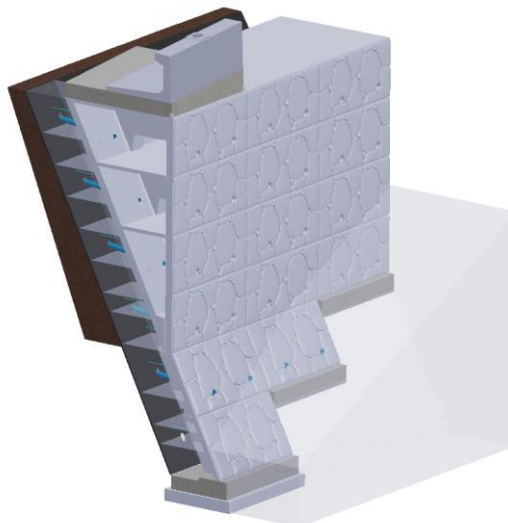
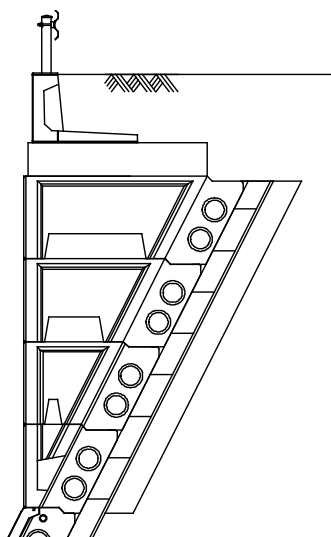


ワイドウォール工法

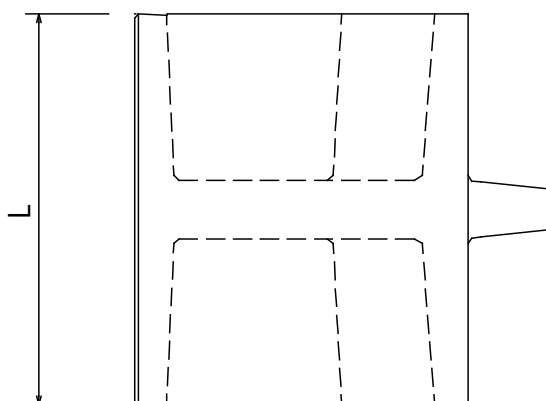
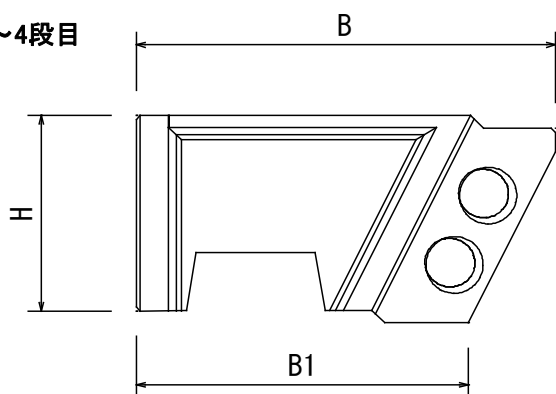
1.5車線の道路整備
対応車道拡幅システム

NETIS登録 SK-050012-A(旧)

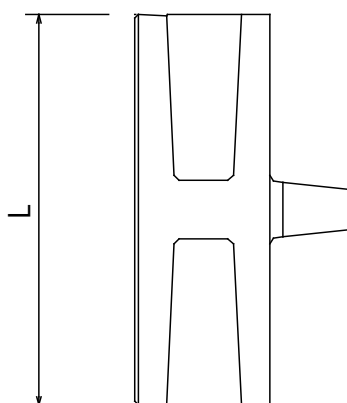
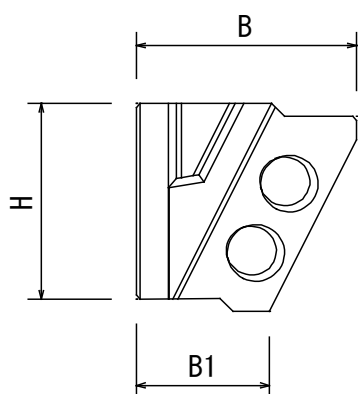
施工例



2~4段目



1段目



呼び名	寸法(mm)				参考重量(kg)	
	B	B1	H	L		
1段目ブロック	WW1	1108	668	1000	2000	1757
2段目ブロック	WW2	1607	1167			2475
3段目ブロック	WW3	2108	1667			2901
4段目ブロック	WW4	2607	2167			3325

ワイドウォールブロックを4段積み上げ、さらにGr・L型擁壁(本カタログ P2)を併用することで、2m以上の拡幅も可能になり、車両通行時の安全も確保されます。現場状況により、2段・3段での拡幅も可能です。

※詳細については 各製品/工法カタログをご参照、またはお問い合わせください。

記載内容はすべて参考としてお取り扱いください。また予告なく内容を変更する場合がありますのでご了承ください。