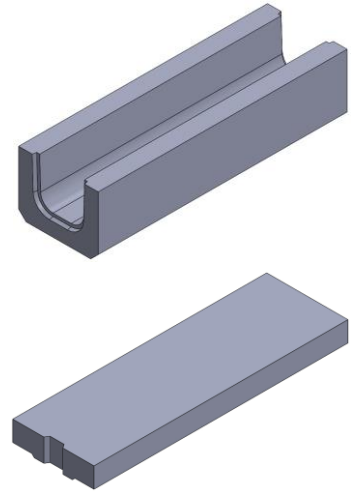
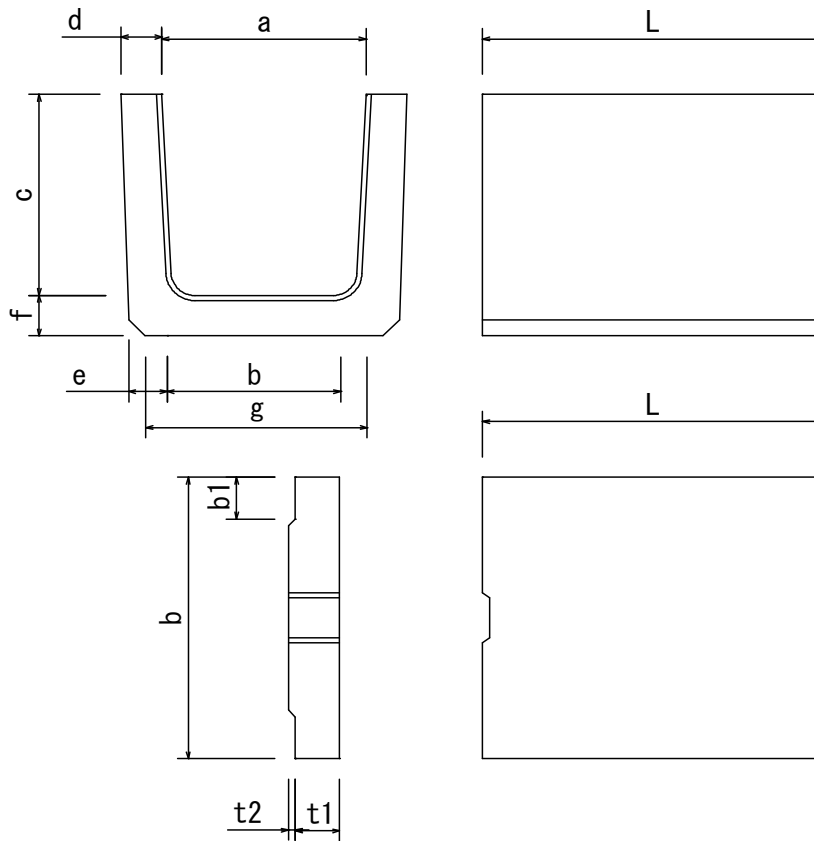


鉄筋コンクリート 両圧U形



本体

呼び名		寸法 (mm)						参考重量 (kg)	
a	b	c	d	e	f	g	L		
180	170	180	70	75	70	260	1000	114	
240	220	240	80	85	80	310		171	
300	A			260		300		90	90
	B	213							
	C	360	238						
360	A	360	300	90	110	90		440	254
	B	310	360	90	110	90		440	282
400	350	400	95	120		460		326	
450	400	450	100	125	100	520		409	
500	450	500	120	130	120	620		497	
600	540	600				700	577		

蓋

呼び名	寸法 (mm)					参考重量 (kg)
	b	b1	t1	t2	L	
240	400	85	85	15	1000	88
300	460					102

※詳細については各製品/工法カタログをご参照、またはお問い合わせください。
記載内容はすべて参考としてお取り扱いください。また予告なく内容を変更する場合がありますのでご了承ください。